

TOOTMINE.

Viking Window AS
Mäo, Järvamaa 72751 tlf.372 38 48 900

**VIKING-12 3-glazed "DAFA" ALUCLAD
HEAD & JAMB**

JOONISE NR:
VNA3K.10.1000.01

KUUPÄEV:

MÕÖT: 1:1

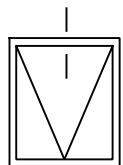
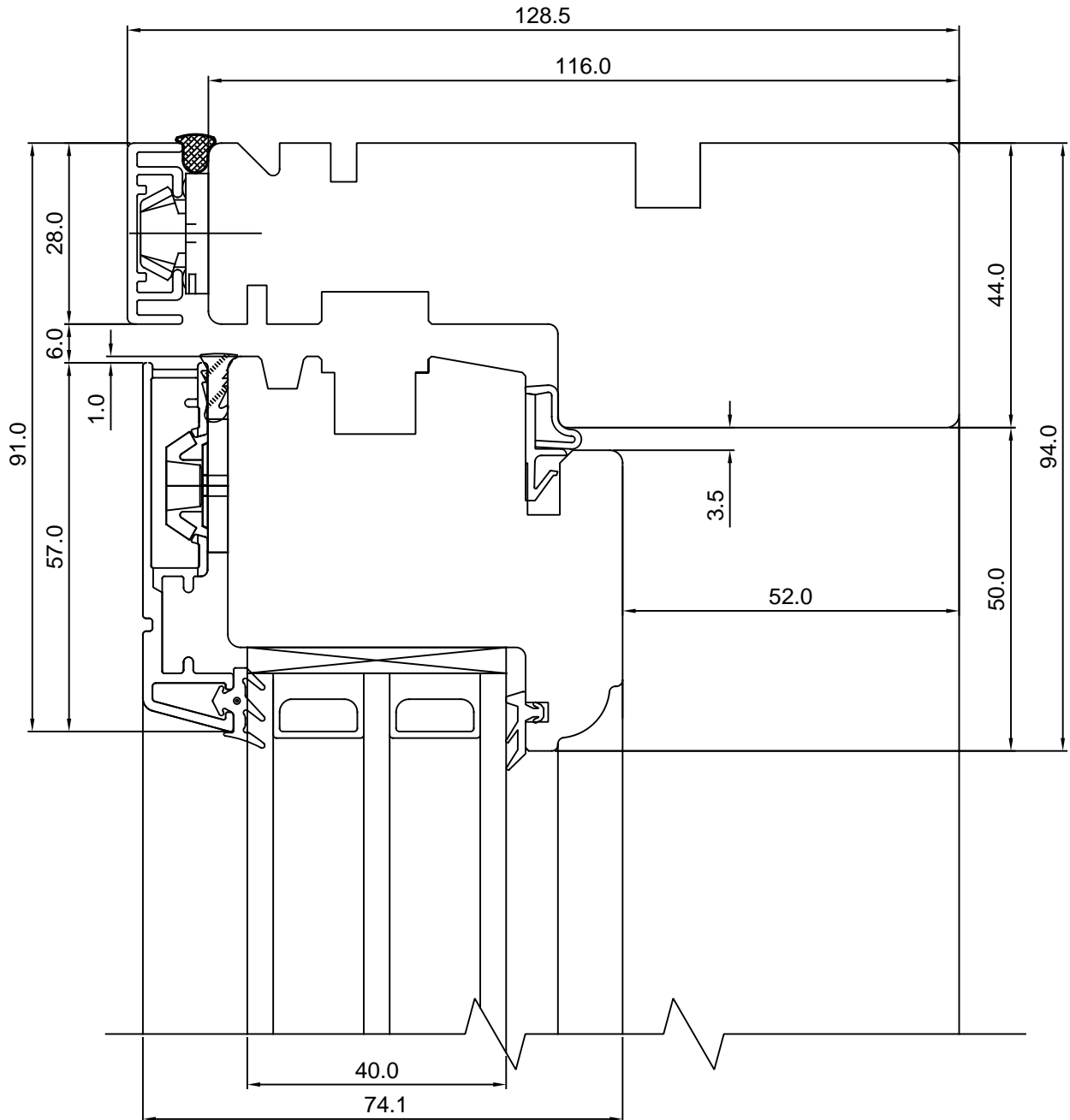
REVISION A:

REVISION B:

REVISION C:

KINNITATUD:

RN.



TOOTMINE.

Viking Window AS
Mäo, Järvamaa 72751 tlf.372 38 48 900

**VIKING-12 3-glazed "DAFA" ALUCLAD
SILL**

JOONISE NR:
VNA3K.10.1000.02

KUUPÄEV:

MÕÖT: 1:1

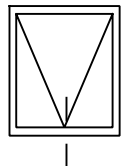
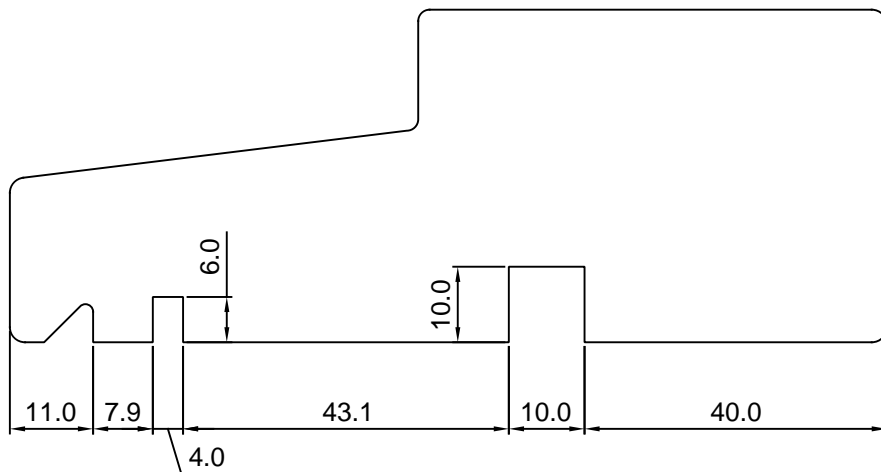
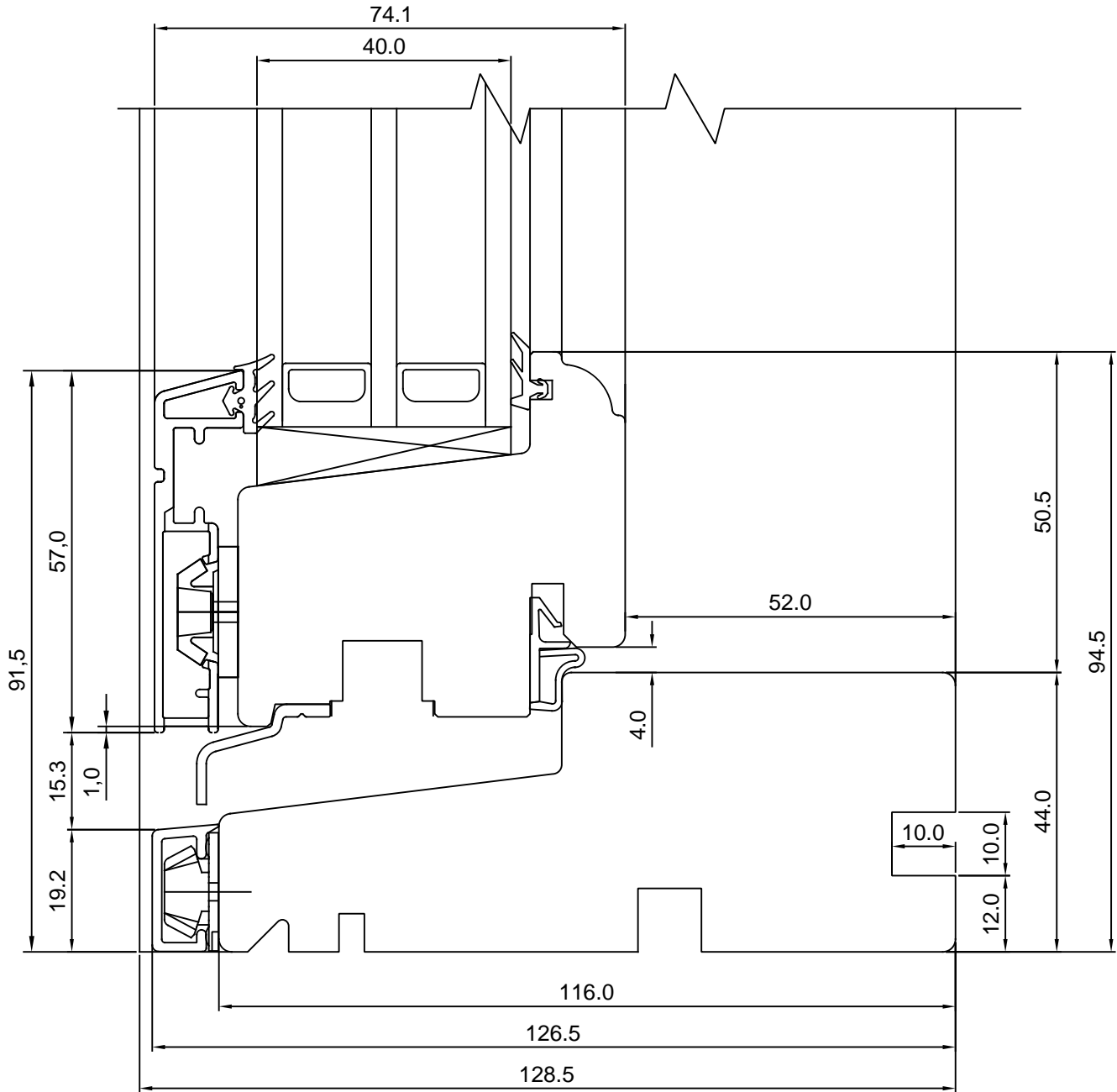
REVISION A:

REVISION B:

REVISION C:

KINNITATUD:

RN.



Tootja jätab endale õiguse teha muudatusi !

TOOTMINE.Viking Window AS
Mõo, Järvamaa 72751 tlf.372 38 48 900VIKING-12 3-glazed "DAFA" ALUCLAD
FIXED LIGHT - HEADJONISE NR:
VNA3K.10.1000.08

KUUPÄEV:

MÕÖT: 1:1

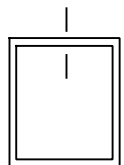
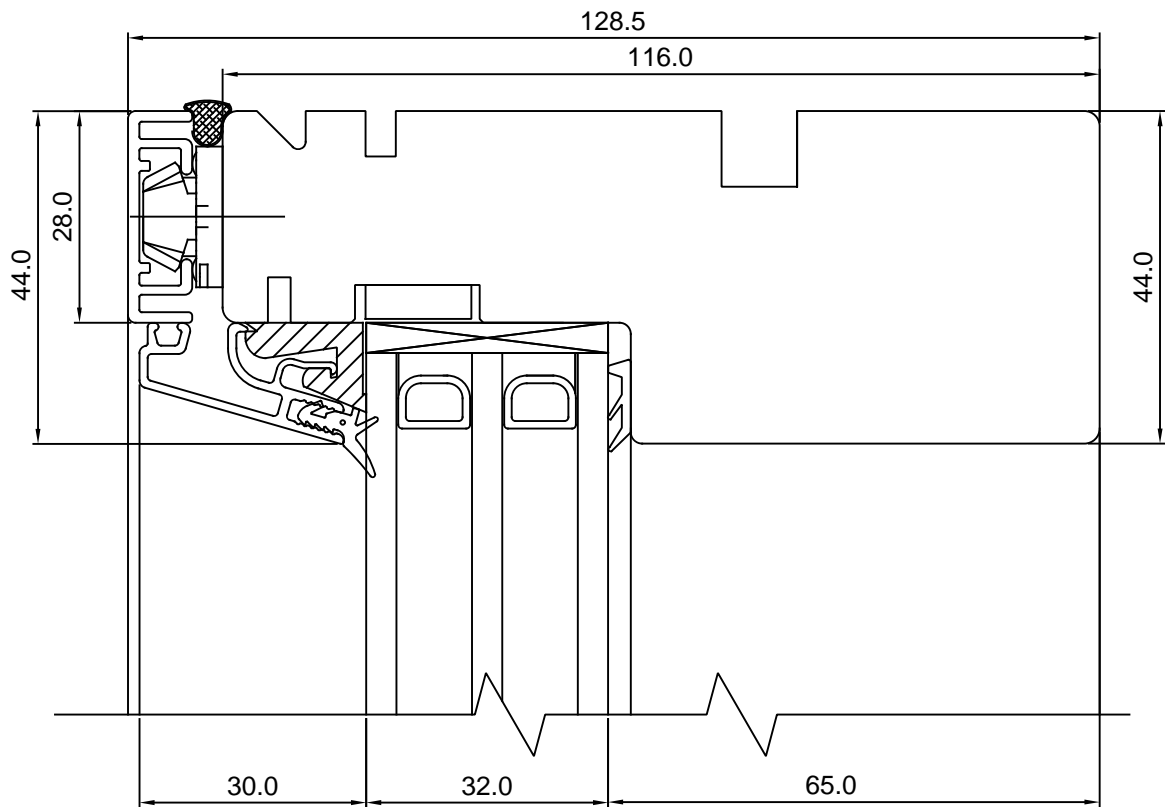
REVISION A:

REVISION B:

KINNITATUD:

REVISION C:

RN.



TOOTMINE.

Viking Window AS
 Mäo, Järvamaa 72751 tlf.372 38 48 900

VIKING-12 3-glazed "DAFA" ALUCLAD
 FIXED LIGHT - JAMB

JOONISE NR:
 VNA3K.10.1000.09

KUUPÄEV:

MÕÖT: 1:1

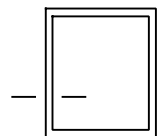
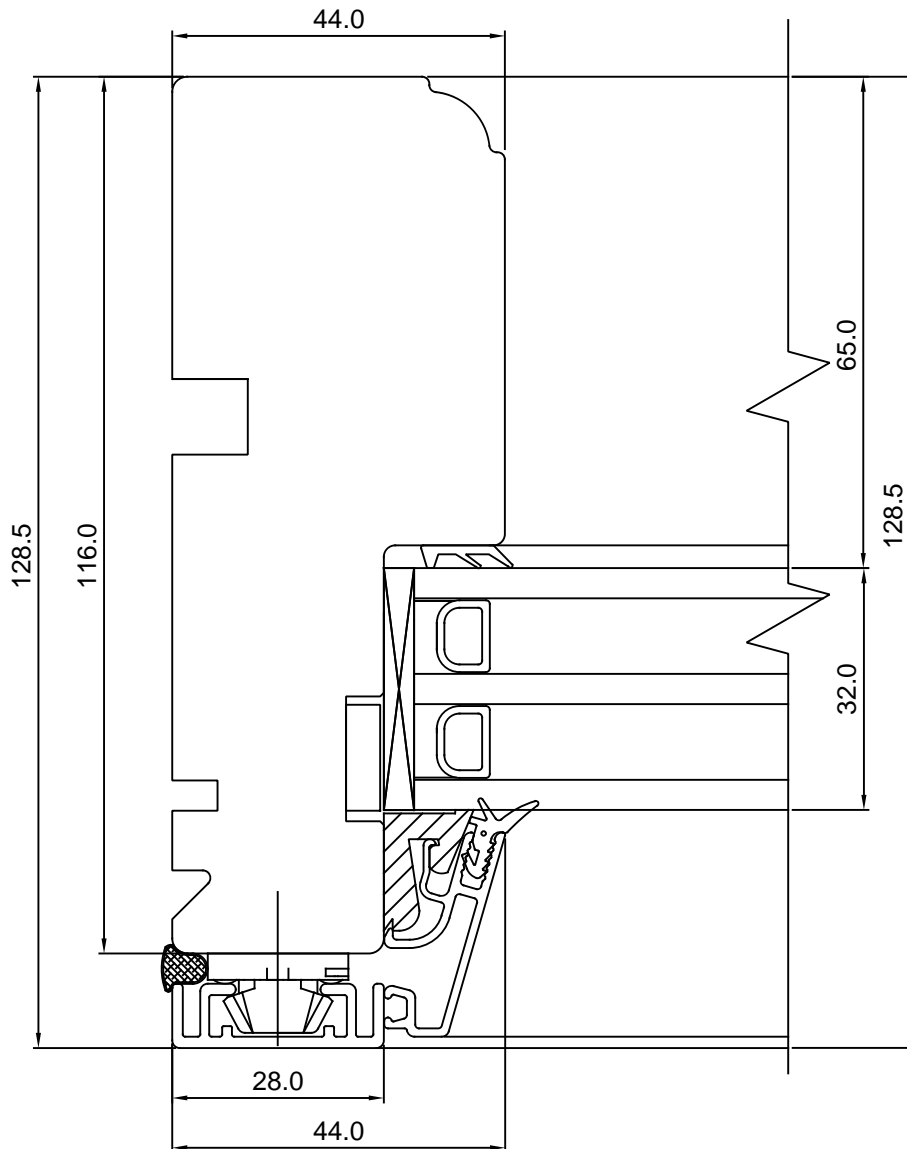
REVISION A:

REVISION B:

REVISION C:

KINNITATUD:

RN.



TOOTMINE.

Viking Window AS
Mäo, Järvamaa 72751 tlf.372 38 48 900

**VIKING-12 3-glazed "DAFA" ALUCLAD
FIXED LIGHT - SILL**

JOONISE NR:
VNA3K.10.1000.10

KUUPÄEV:

MÕÖT: 1:1

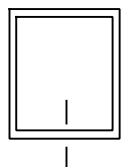
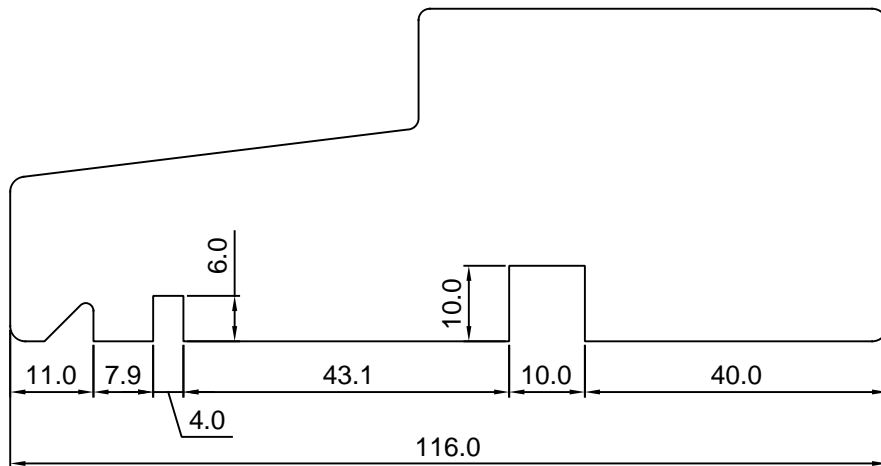
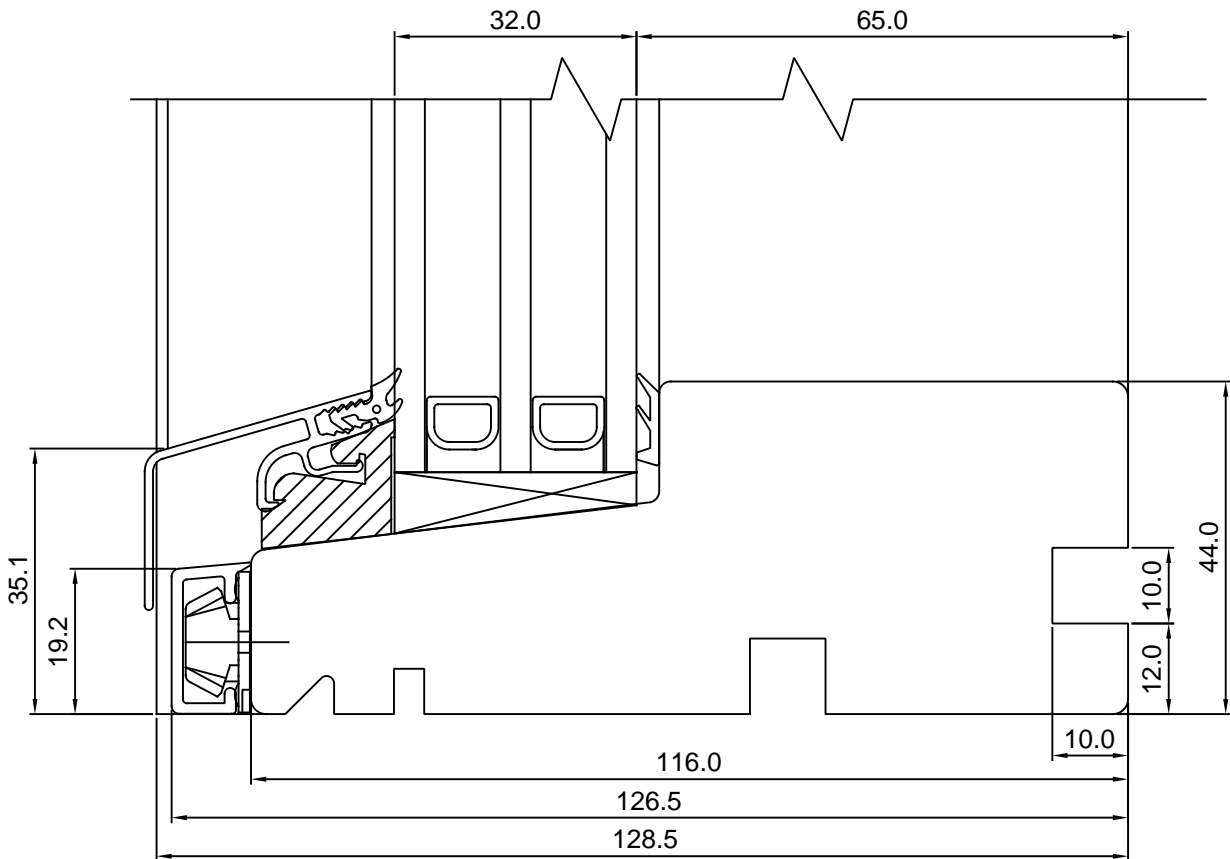
REVISION A:

REVISION B:

REVISION C:

KINNITATUD:

RN.



Tootja jätab endale õiguse teha muudatusi !

TOOTMINE.

Viking Window AS
Mäo, Järvamaa 72751 tlf.372 38 48 900

**VIKING-14 3-glazed "DAFA" ALUCLAD
HEAD & JAMB**

JOONISE NR:
VNA3K.10.1000.01

KUUPÄEV: 27.10.14 EJ.

MÕÖT: 1:1

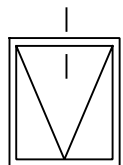
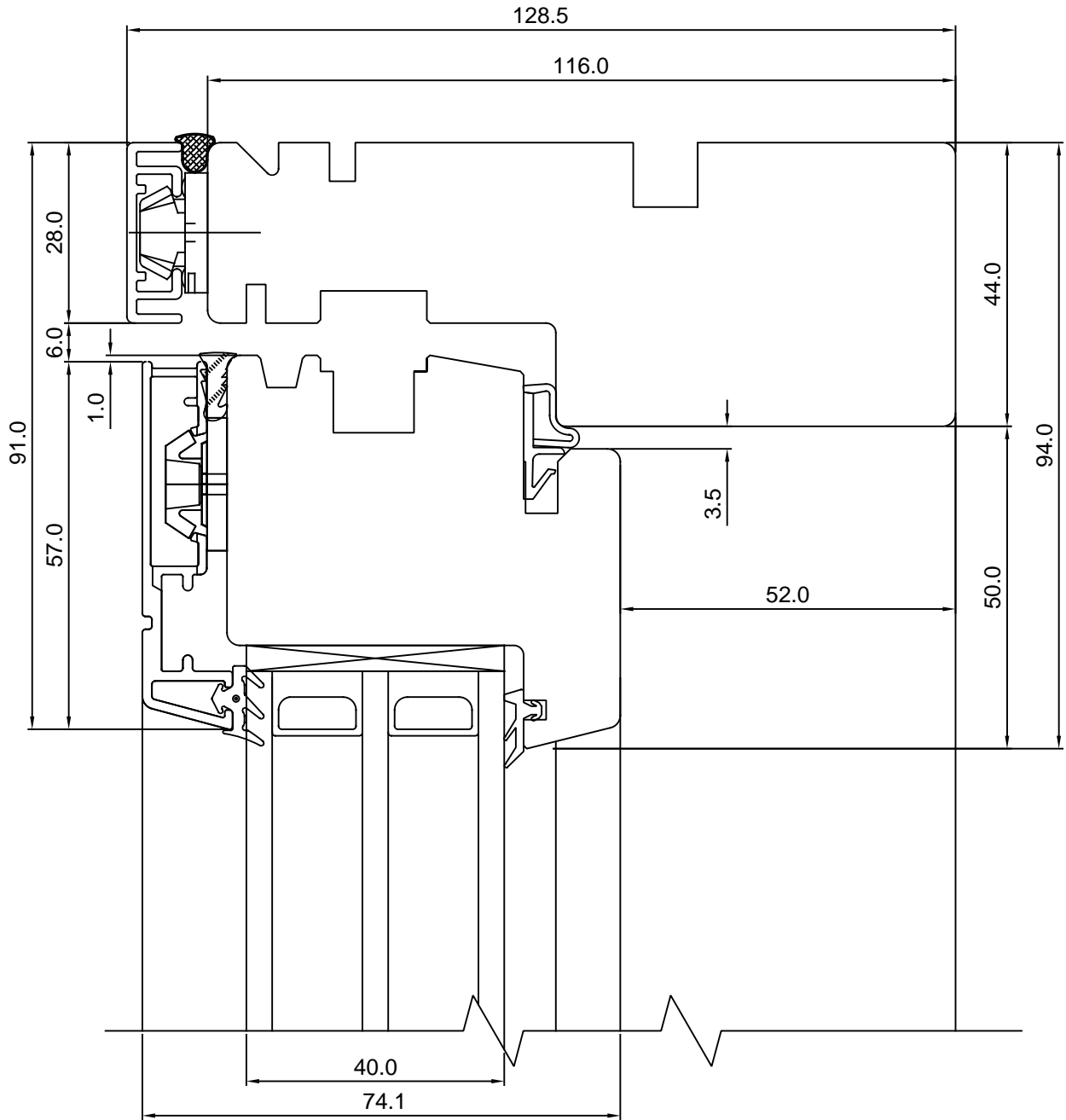
REVISION A:

REVISION B:

REVISION C:

KINNITATUD:

RN.



TOOTMINE.

**VIKING-14 3-glazed "DAFA" ALUCLAD
JAMB**

JOONISE NR:
VNA3K.10.1000.02

Viking Window AS
Mäo, Järvamaa 72751 tlf.372 38 48 900

KUUPÄEV: 27.10.14 EJ.

MÕÖT: 1:1

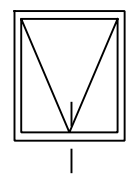
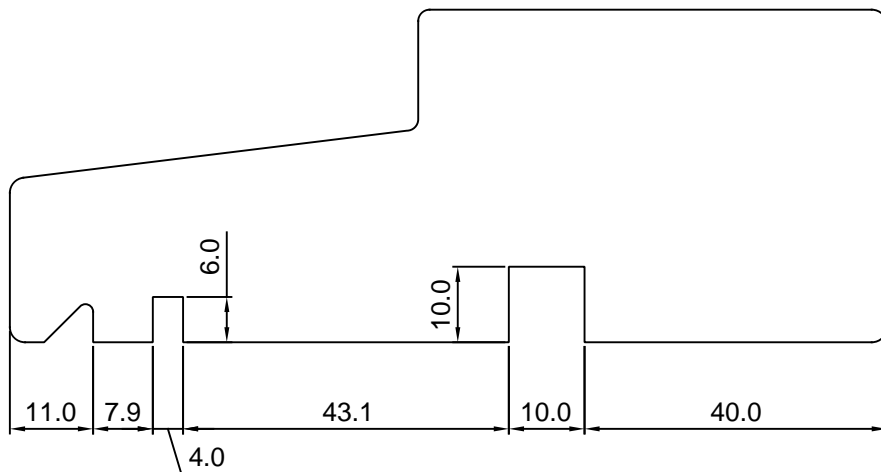
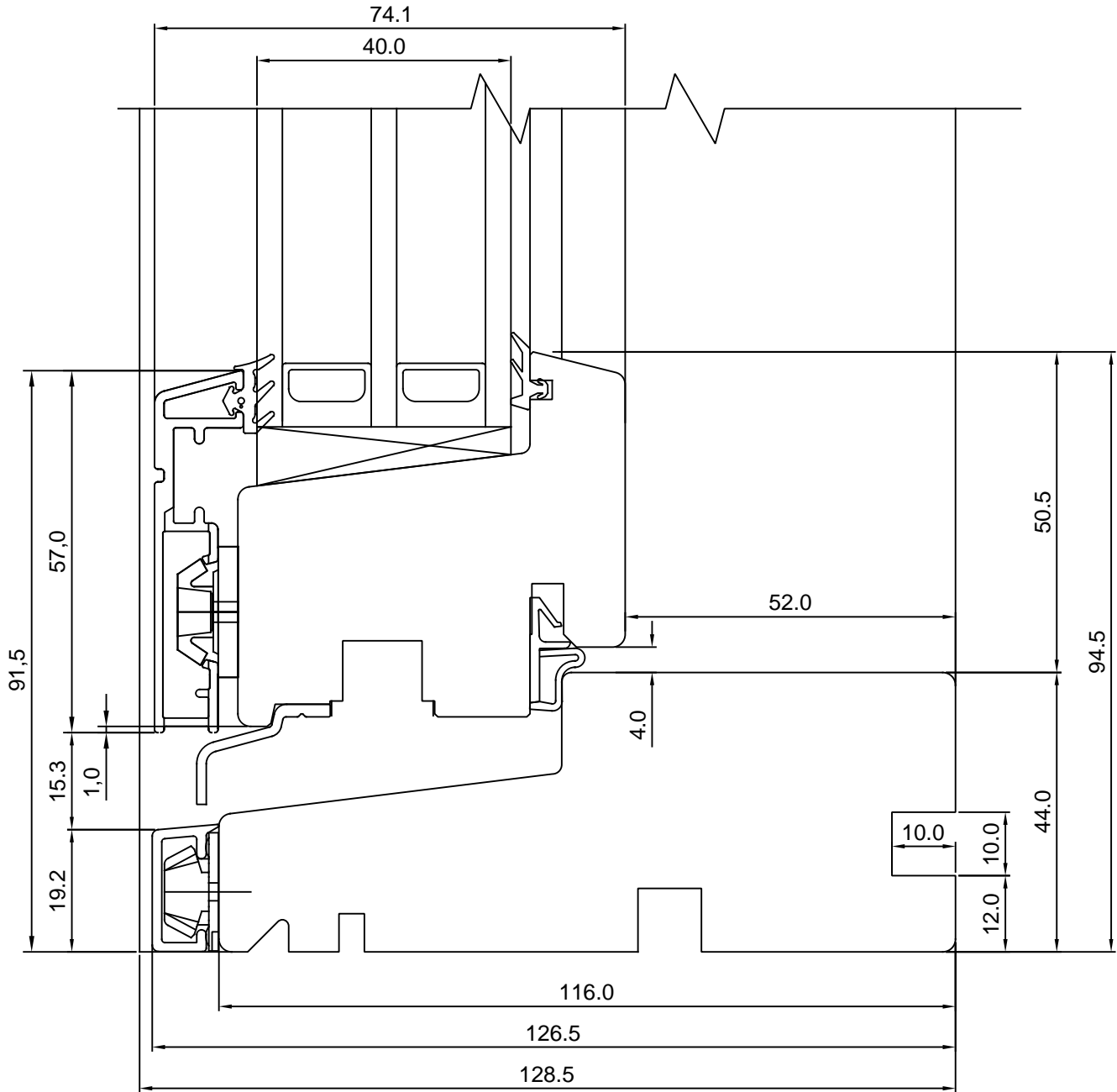
REVISION A:

REVISION B:

REVISION C:

KINNITATUD:

RN.



Tootja jätab endale õiguse teha muudatusi !

TOOTMINE.Viking Window AS
Mäo, Järvamaa 72751 tlf.372 38 48 900**VIKING-14 3-glazed "DAFA" ALUCLAD
FIXED LIGHT - HEAD**JONISE NR:
VNA3K.10.1000.08

KUUPÄEV: 27.10.14 EJ.

MÕÖT: 1:1

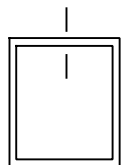
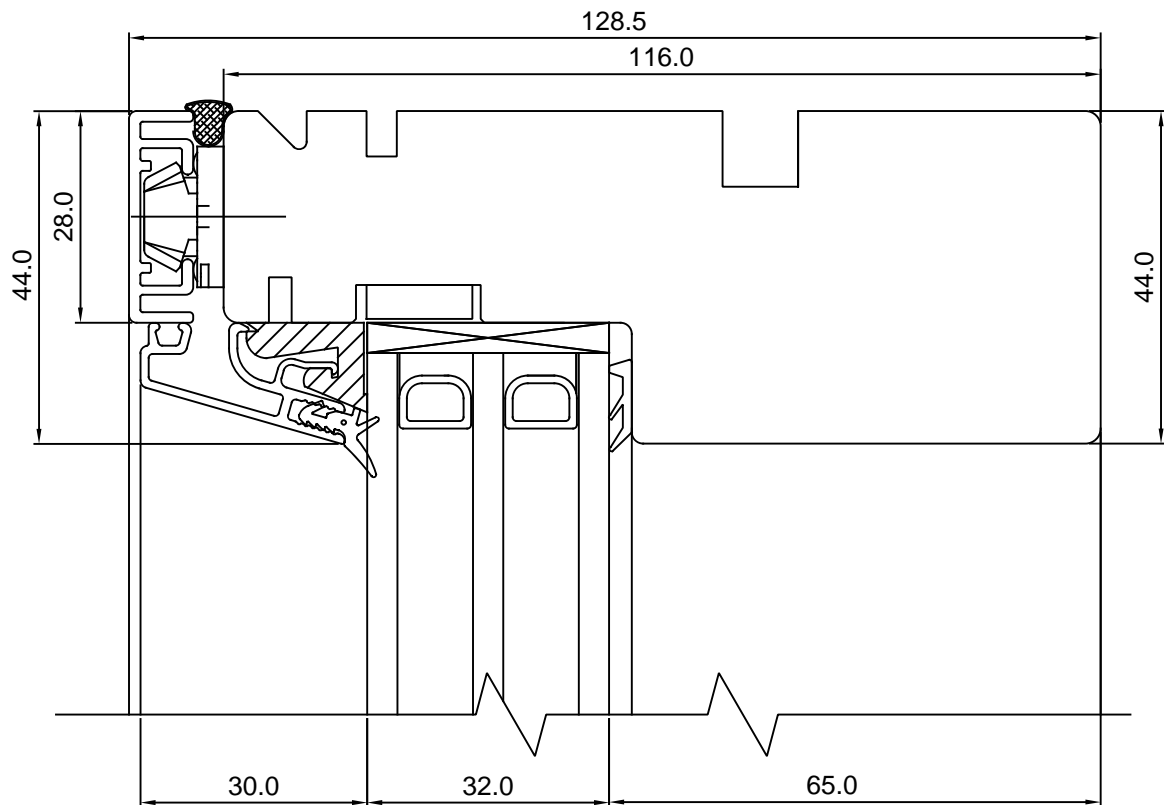
REVISION A:

REVISION B:

REVISION C:

KINNITATUD:

RN.



TOOTMINE.

Viking Window AS
 Mäo, Järvamaa 72751 tlf.372 38 48 900

VIKING-14 3-glazed "DAFA" ALUCLAD
 FIXED LIGHT - JAMB

JOONISE NR:
 VNA3K.10.1000.09

KUUPÄEV: 27.10.14 EJ.

MÕÖT: 1:1

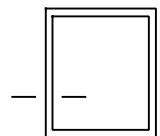
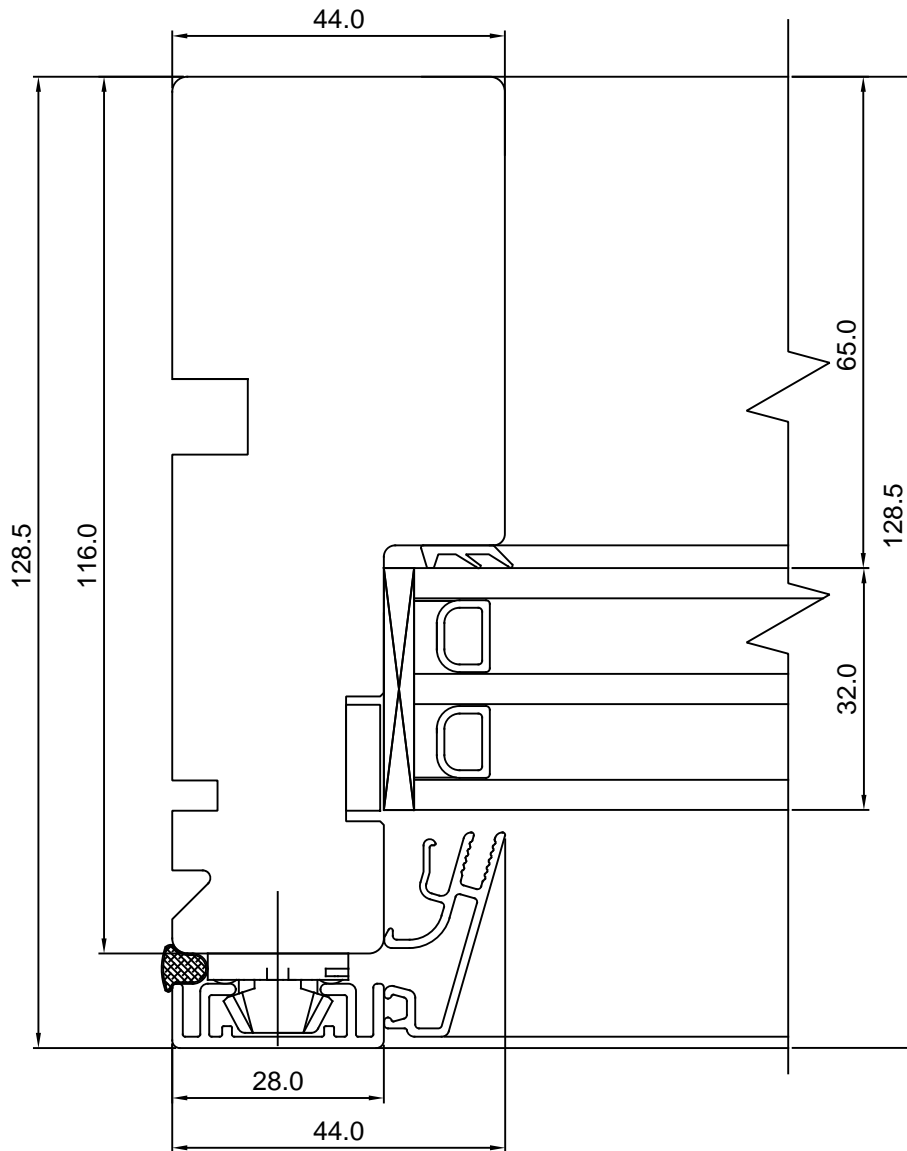
REVISION A:

REVISION B:

REVISION C:

KINNITATUD:

RN.



TOOTMINE.

Viking Window AS
Mäo, Järvamaa 72751 tlf.372 38 48 900

**VIKING-14 3-glazed "DAFA" ALUCLAD
FIXED LIGHT - SILL**

JOONISE NR:
VNA3K.10.1000.10

KUUPÄEV: 27.10.14 EJ.

MÕÖT: 1:1

REVISION A:

REVISION B:

REVISION C:

KINNITATUD:

RN.

