

# TOOTMINE.

Viking Window AS  
Mõo, Järvamaa 72751 tlf.372 38 48 900

## VIKING-12 ALUCLAD WINDOW CROSS SECTION OF HEAD

JOONISE NR:  
NA9.1000.01

KUUPÄEV: 10.12.08 AAP.

MÕÖT: 1:1

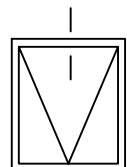
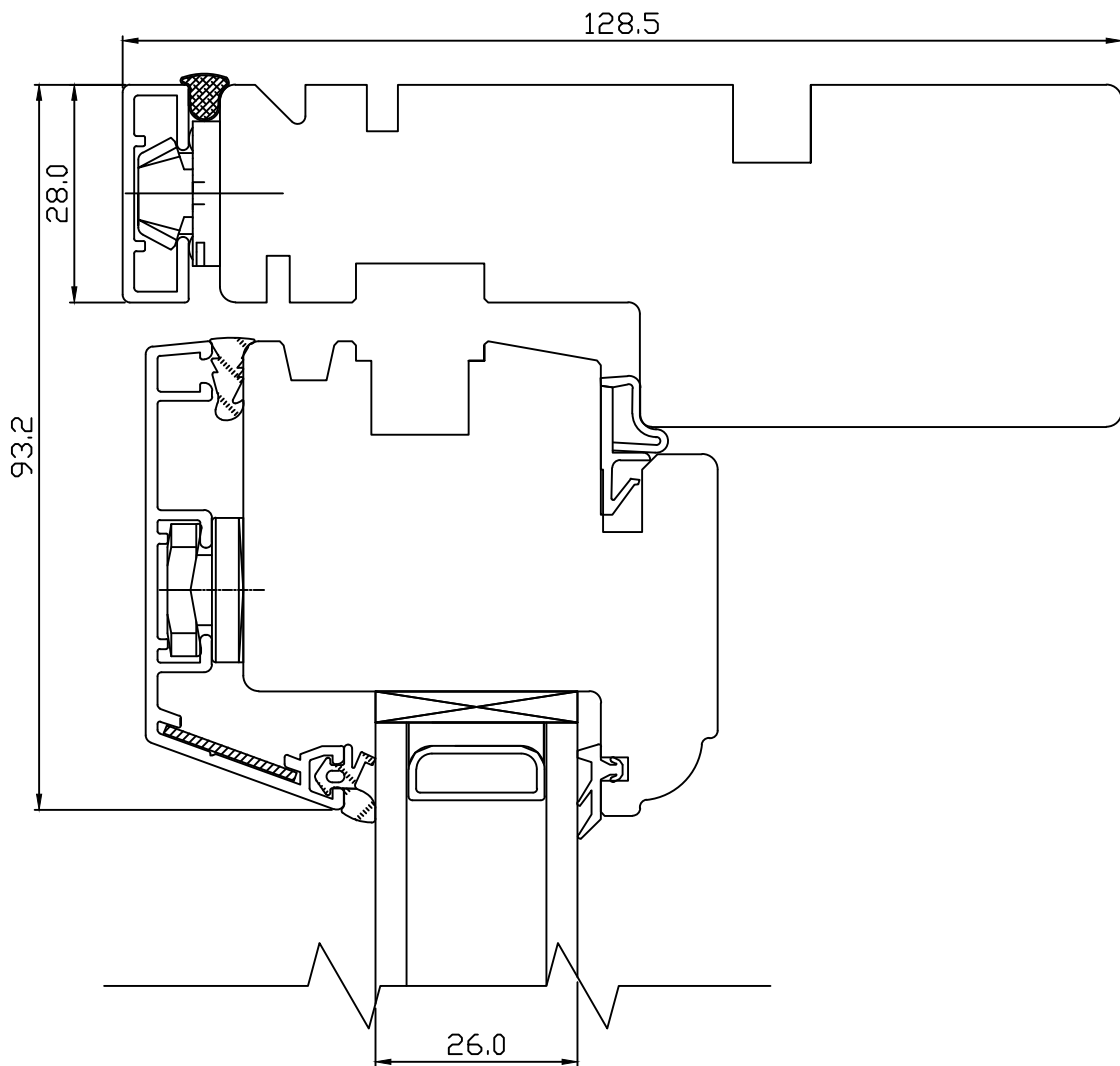
REVISION A:

REVISION B:

REVISION C:

KINNITATUD:

VJ.



**TOOTMINE.**

Viking Window AS  
Mõo, Järvamaa 72751 tlf.372 38 48 900

**VIKING-12 ALUCLAD WINDOW  
CROSS SECTION OF SILL**

JOONISE NR:  
NA9.1000.02

KUUPÄEV: 10.12.08 AAP.

MÕÖT: 1:1

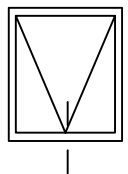
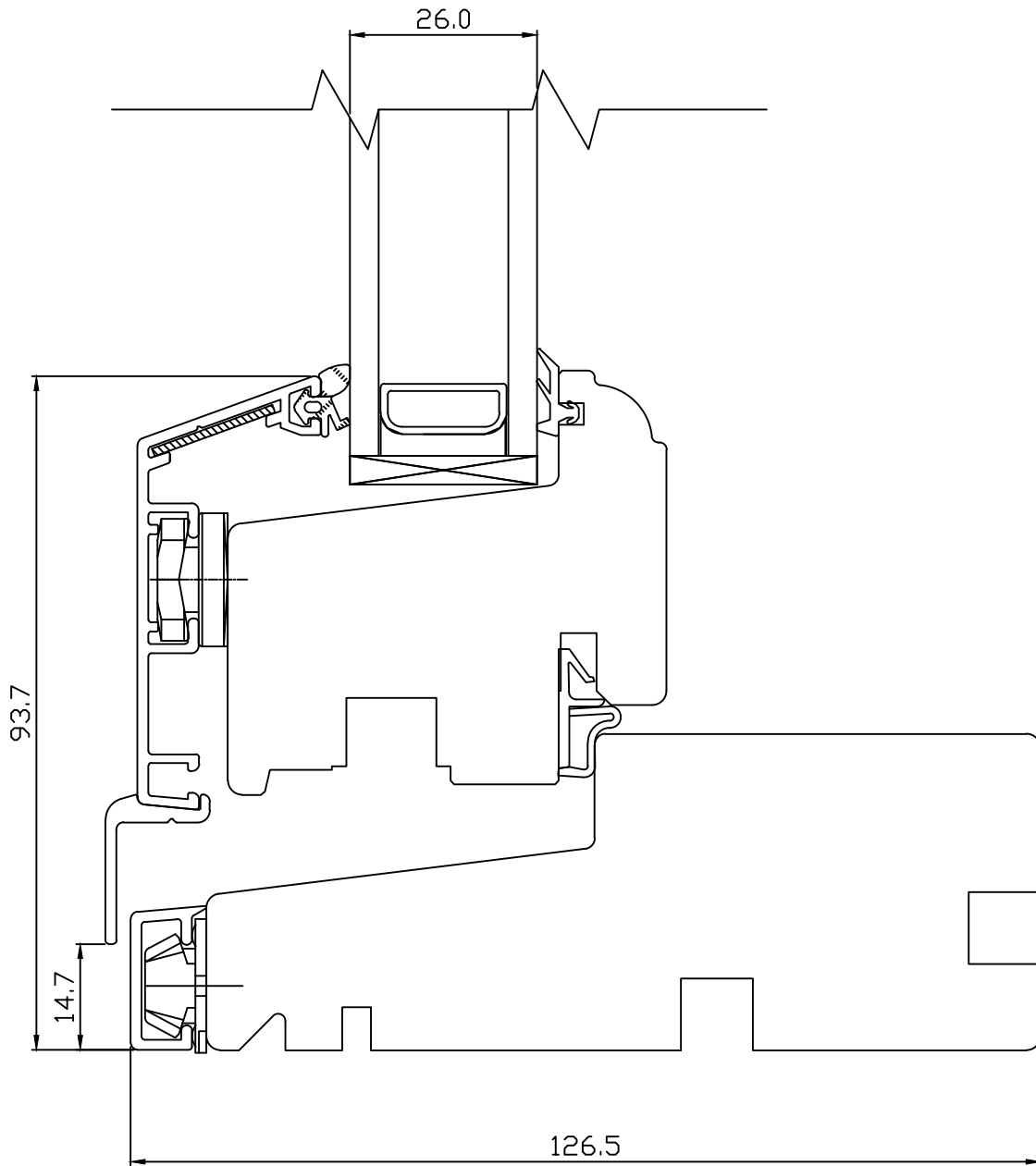
REVISION A:

REVISION B:

REVISION C:

KINNITATUD:

VJ.



# TOOTMINE.

Viking Window AS  
Mõo, Järvamaa 72751 tlf.372 38 48 900

## VIKING-12 ALUCLAD WINDOW CROSS SECTION OF TRANSOM

JOONISE NR:  
NA9.1000.03

KUUPÄEV: 10.12.08 AAP.

MÕÖT: 1:1

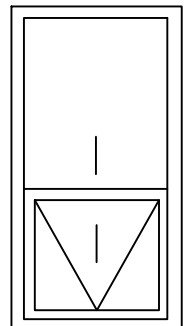
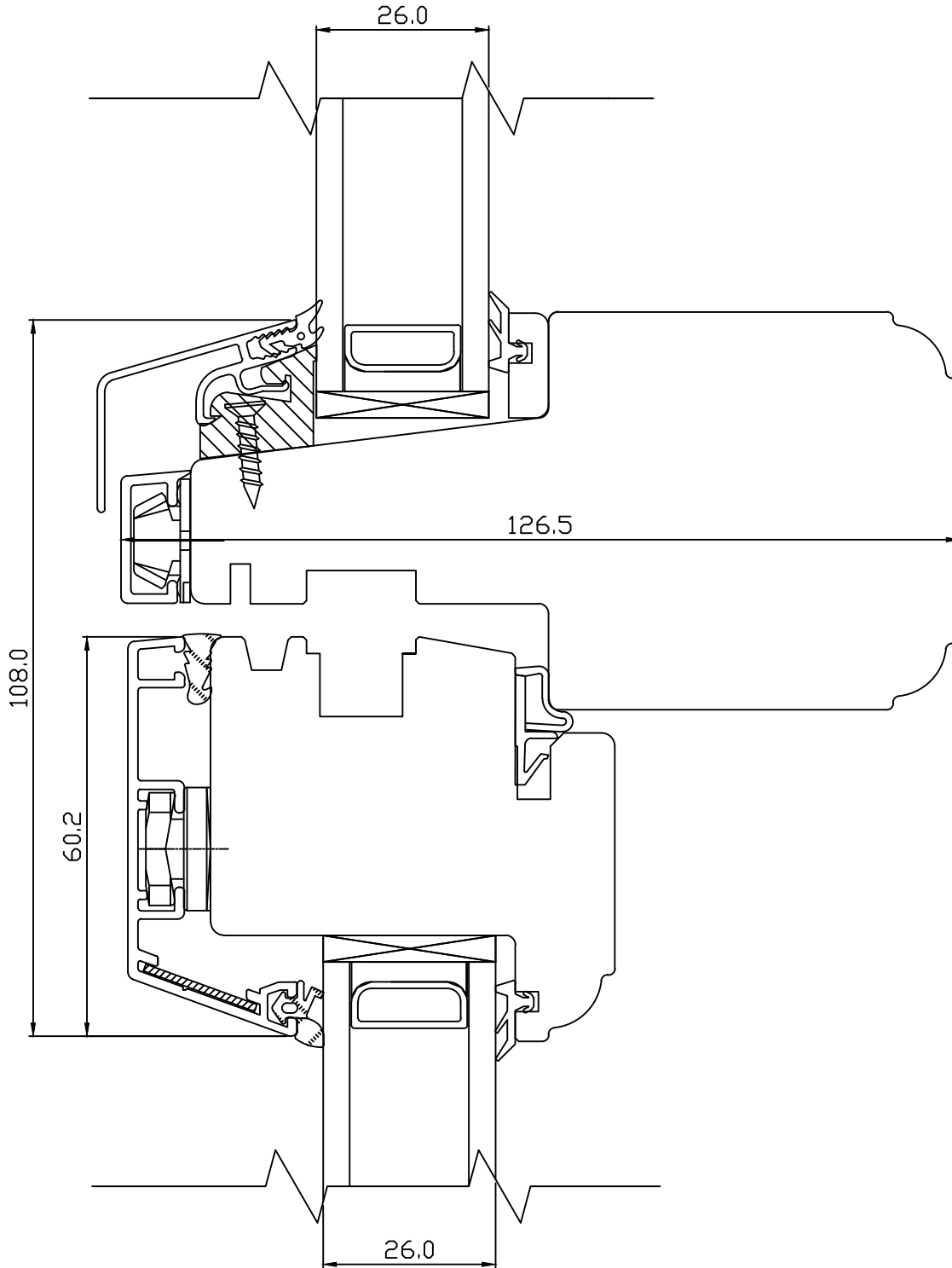
REVISION A:

REVISION B:

REVISION C:

KINNITATUD:

VJ.



# TOOTMINE.

Viking Window AS  
 Mõo, Järvamaa 72751 tlf.372 38 48 900

## VIKING-12 ALUCLAD WINDOW CROSS SECTION OF 50mm GLAZING BARS

JOONISE NR:  
 NA9.1000.05

KUUPÄEV: 10.12.08 AAP.

MÕÖT: 1:1

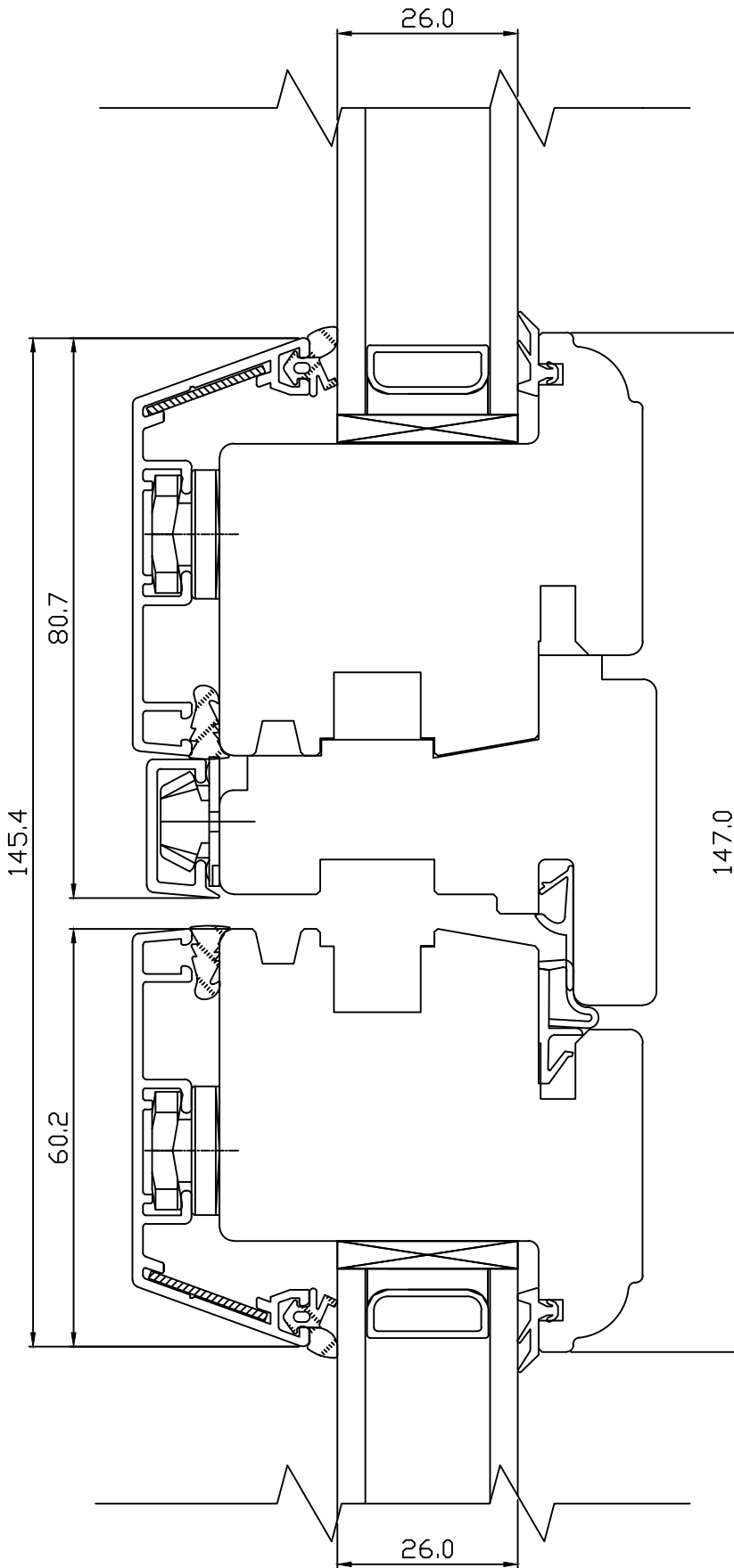
REVISION A:

REVISION B:

REVISION C:

KINNITATUD:

VJ.



# TOOTMINE.

Viking Window AS  
Mõo, Järvamaa 72751 tlf.372 38 48 900

|             |          |      |
|-------------|----------|------|
| KUUPÄEV:    | 10.12.08 | AAP. |
| REVISION A: | 26.11.10 | EJ.  |
| REVISION B: |          |      |
| REVISION C: |          |      |

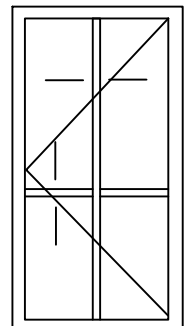
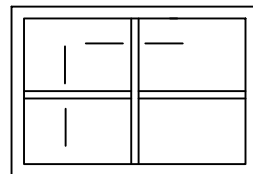
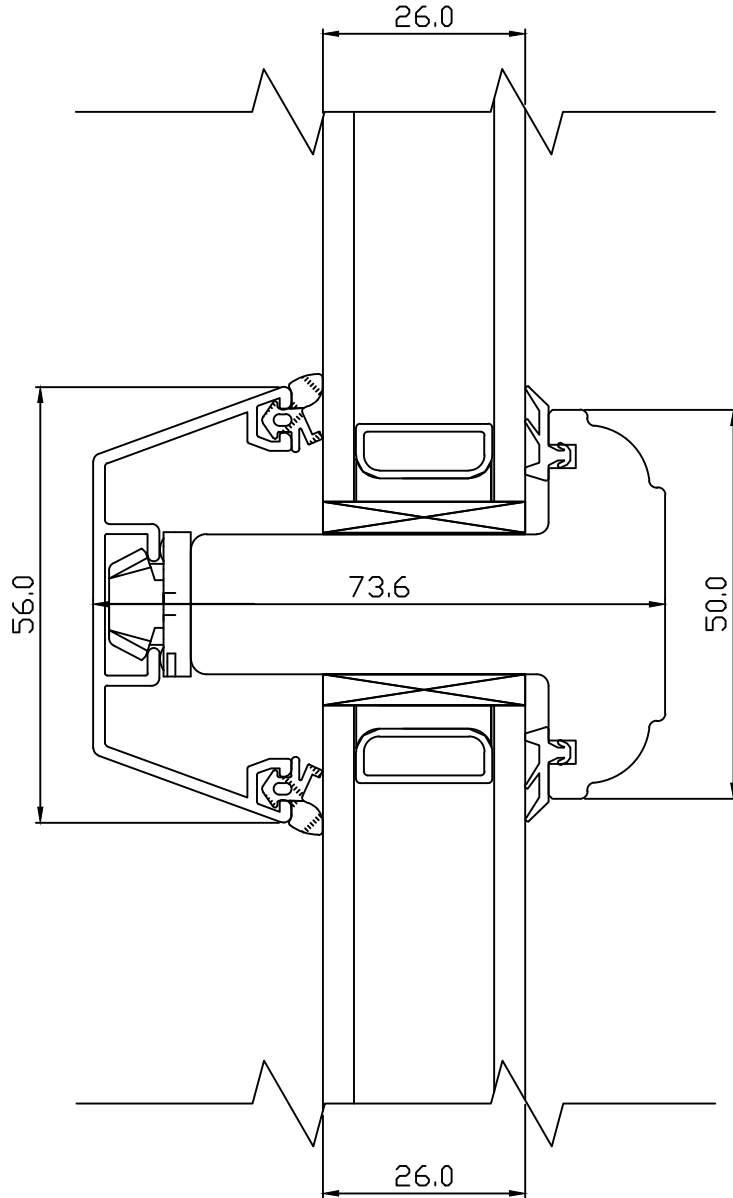
# VIKING-12 ALUCLAD WINDOW CROSS SECTION OF REBATED DOUBLE CASEMENT

JOONISE NR:  
NA9.1000.06

MÕÖT: 1:1

KINNITATUD:

VJ.



# TOOTMINE.

Viking Window AS  
Mõo, Järvamaa 72751 tlf.372 38 48 900

## VIKING-12 ALUCLAD WINDOW CROSS SECTION OF JAMB

JOONISE NR:  
NA9.1000.08

KUUPÄEV: 10.12.08 AAP.

MÕÖT: 1:1

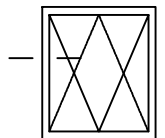
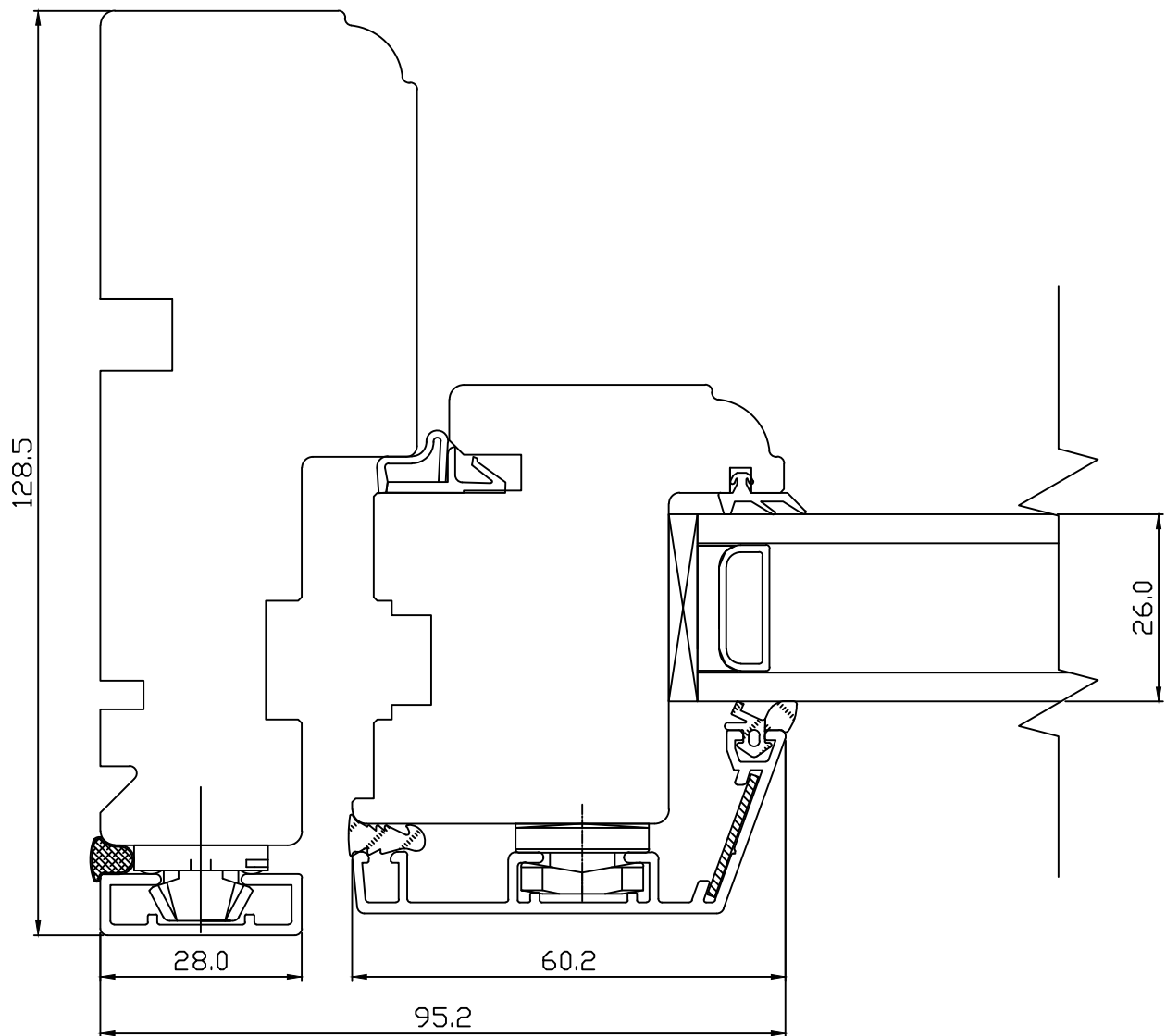
REVISION A:

REVISION B:

REVISION C:

KINNITATUD:

VJ.



# TOOTMINE.

Viking Window AS  
Mõo, Järvamaa 72751 tlf.372 38 48 900

## VIKING-12 ALUCLAD WINDOW FIXED LIGHT - JAMB

JOONISE NR:  
NA9.1000.09

KUUPÄEV: 10.12.08 AAP.

MÕÖT: 1:1

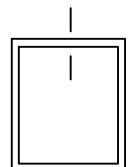
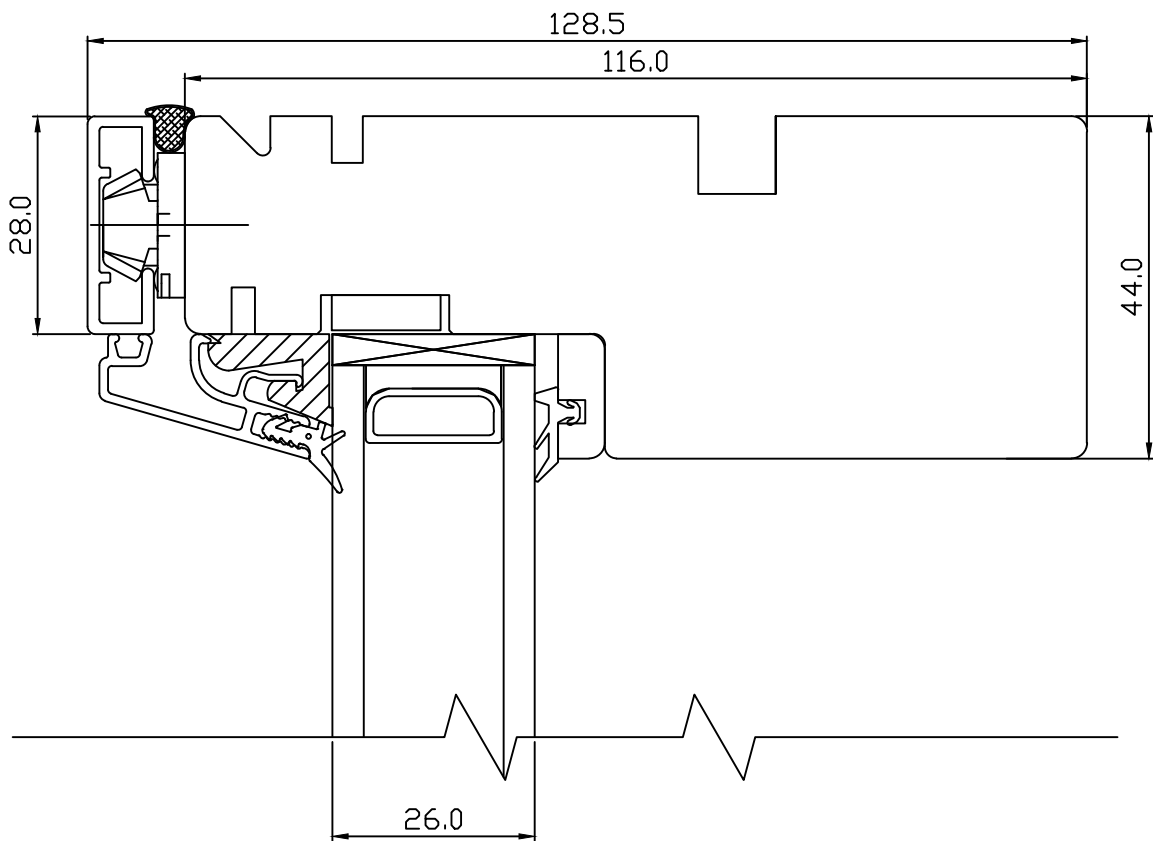
REVISION A:

REVISION B:

REVISION C:

KINNITATUD:

VJ.



# TOOTMINE.

Viking Window AS  
Mõo, Järvamaa 72751 tlf.372 38 48 900

## VIKING-12 ALUCLAD WINDOW FIXED LIGHT - HEAD

JOONISE NR:  
NA9.1000.10

KUUPÄEV: 10.12.08 AAP.

MÕÖT: 1:1

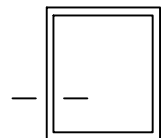
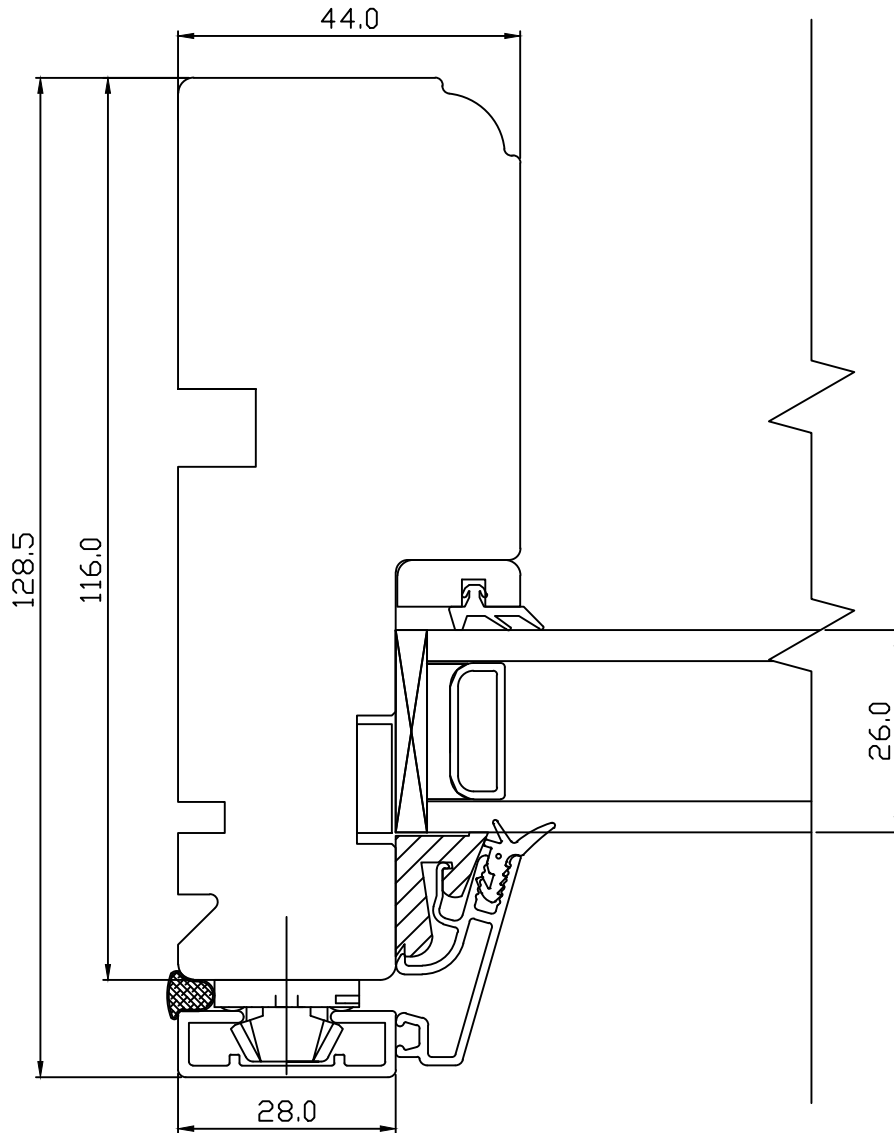
REVISION A:

REVISION B:

REVISION C:

KINNITATUD:

VJ.



Tootja jätab endale õiguse teha muudatusi !



# TOOTMINE.

Viking Window AS  
Mõo, Järvamaa 72751 tlf.372 38 48 900

## VIKING-12 ALUCLAD WINDOW FIXED LIGHT - SILL

JOONISE NR:

NA9.1000.11

KUUPÄEV: 10.12.08 AAP.

MÕÖT: 1:1

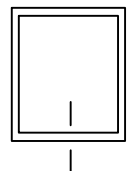
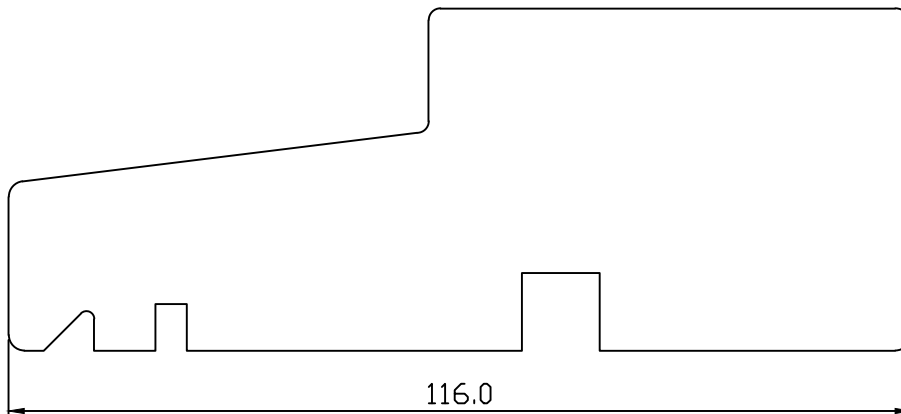
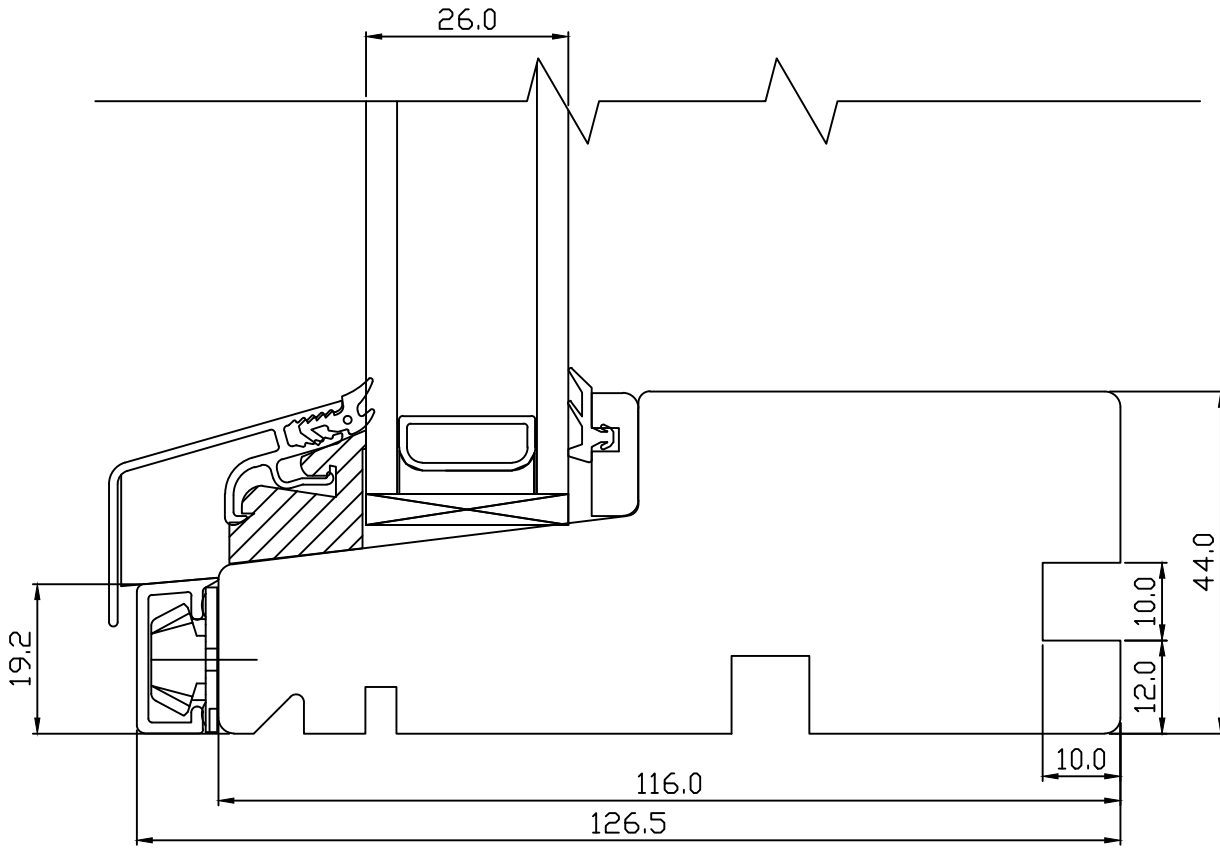
REVISION A:

REVISION B:

REVISION C:

KINNITATUD:

VJ.



# TOOTMINE.

Viking Window AS  
Mõo, Järvamaa 72751 tlf.372 38 48 900

## VIKING-12 ALUCLAD WINDOW CROSS SECTION OF MULLION

JOONISE NR:  
NA9.1000.13

KUUPÄEV: 10.12.08 AAP.

MÕÖT: 1:1

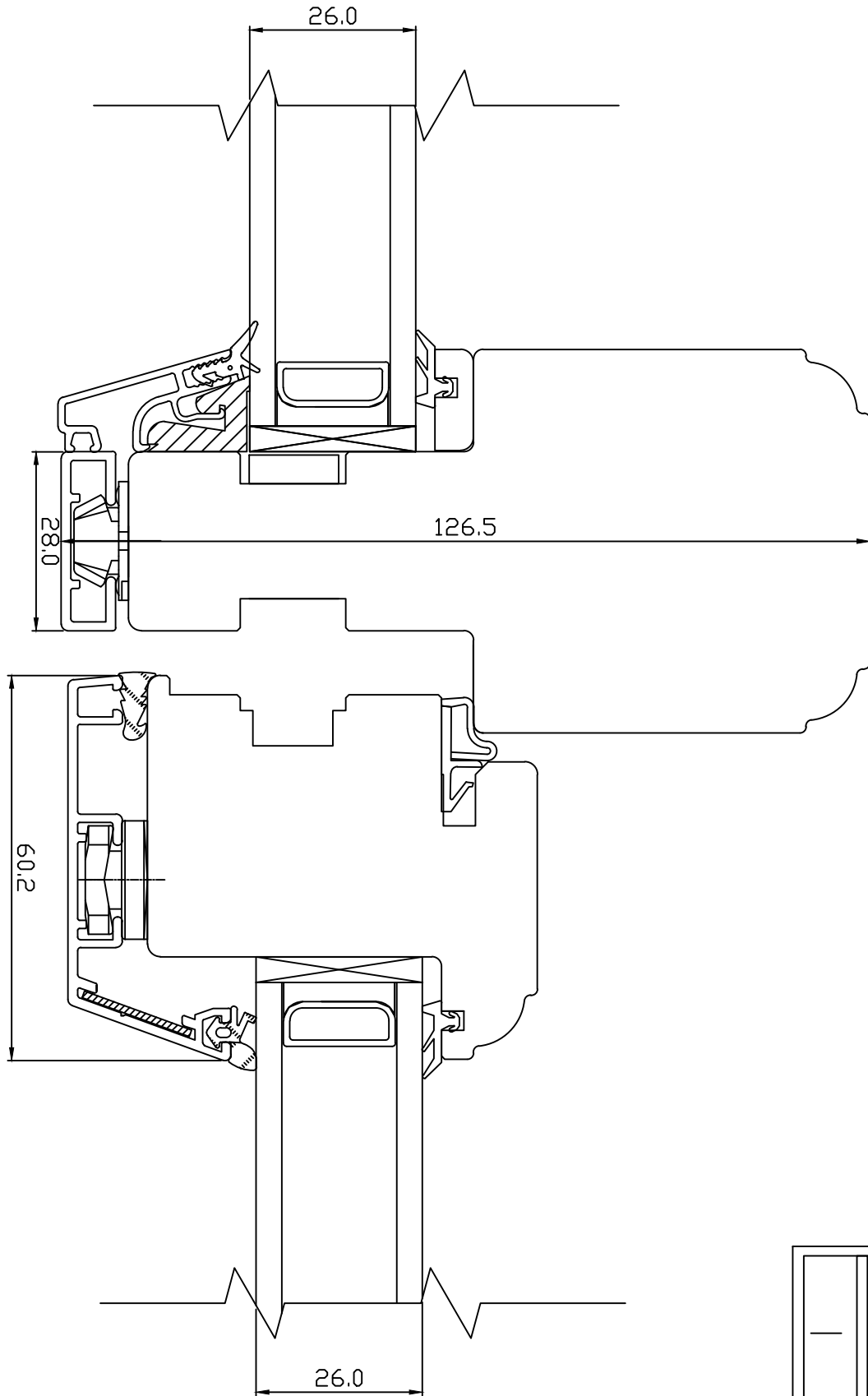
REVISION A:

REVISION B:

REVISION C:

KINNITATUD:

VJ.



# TOOTMINE.

Viking Window AS  
Mõo, Järvamaa 72751 tlf.372 38 48 900

# VIKING-12 ALUCLAD WINDOW DOOR ELEMENTS IN FIXED LIGHT JAMB

JOONISE NR:

NA9.1000.19

KUUPÄEV: 10.12.08 AAP.

MÕÖT: 1:1

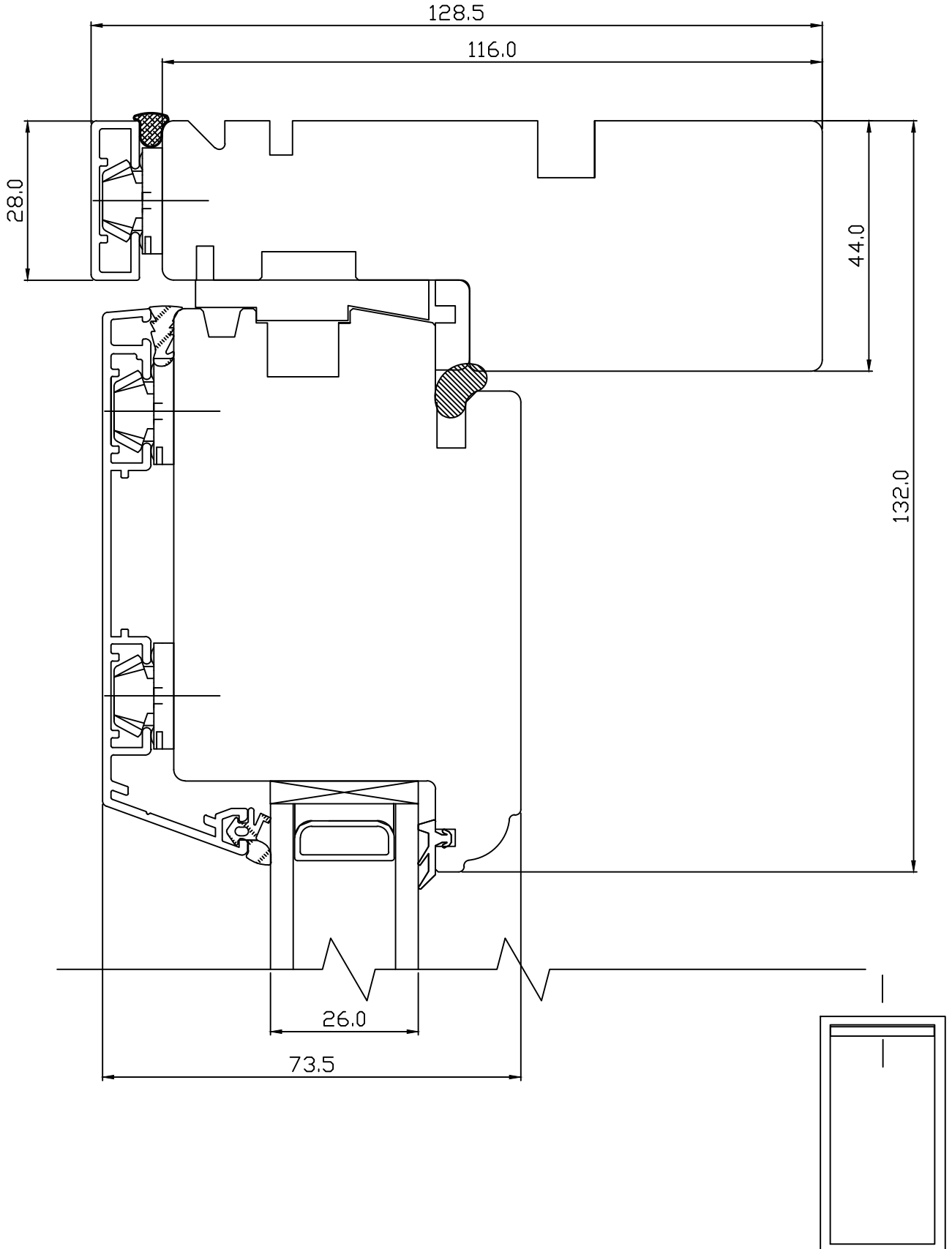
REVISION A:

REVISION B:

REVISION C:

KINNITATUD:

RN.



**TOOTMINE.**

Viking Window AS  
Mõo, Järvamaa 72751 tlf.372 38 48 900

**VIKING-12 ALUCLAD WINDOW  
DOOR ELEMENTS IN FIXED LIGHT  
SILL**

JOONISE NR:  
VNA2.1000.20

KUUPÄEV: 26.03.12 EJ.

MÕÖT: 1:1

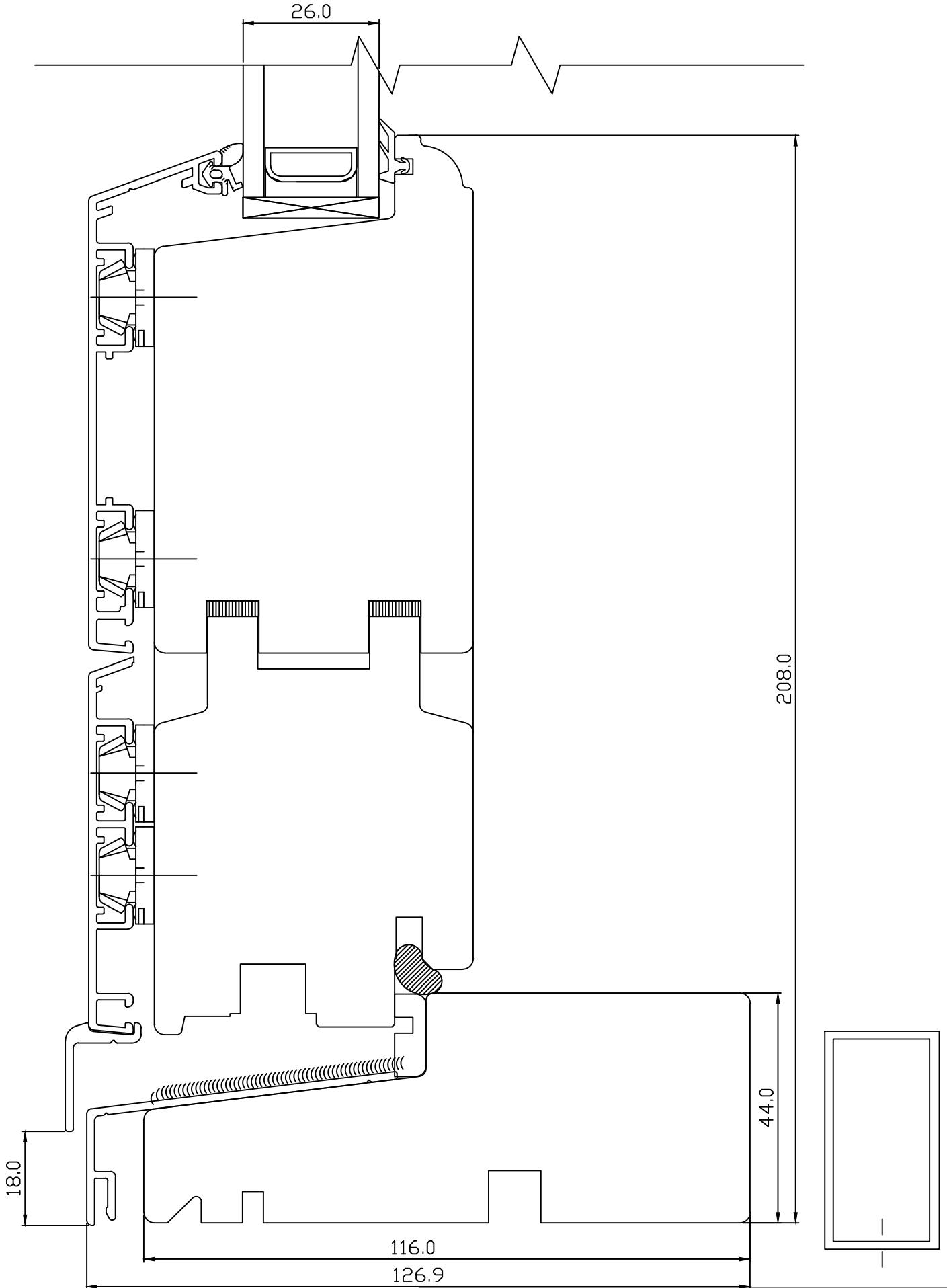
REVISION A:

REVISION B:

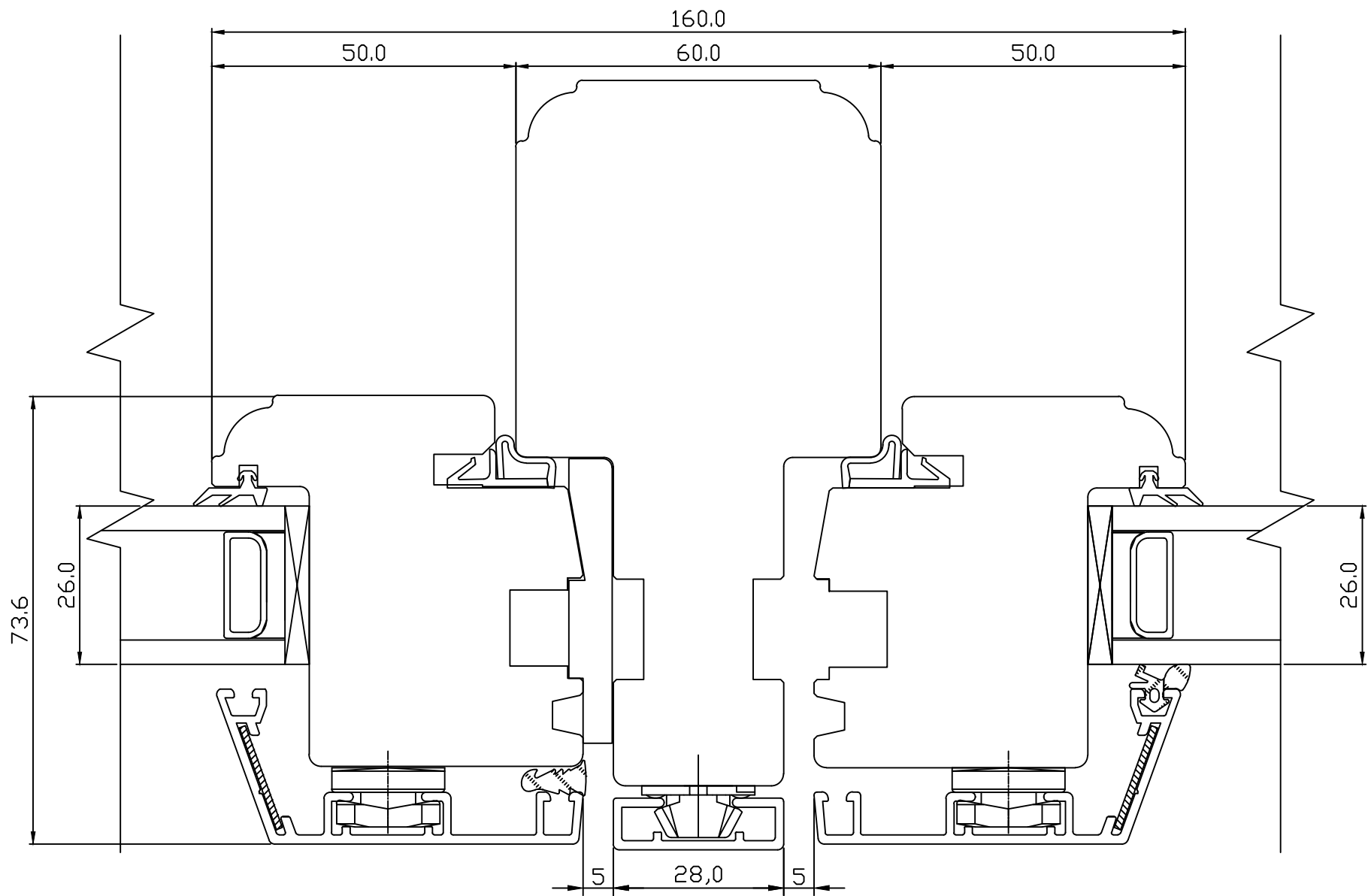
REVISION C:

KINNITATUD:

RN.



Tootja jätab endale õiguse teha muudatusi!



Tootja jätab endale õiguse teha muudatusi!

|   |     |  |                            |
|---|-----|--|----------------------------|
| <b>TOOTMINE.</b>  |     | <b>VIKING-12 ALUCLAD WINDOW<br/>"FLYING" MULLION</b> | JOONISE NR:<br>NA2.1000.25 |
| AS Viking Window<br>Mäo, Järvamaa 72751 tlf.372 38 48 900 |     |  | MÖÖT: 1:1                  |
| KUUPÄEV: 28.08.14   | EJ. |  | KINNITATUD:                |
| REVISION A:   |     |  | VJ                         |
| REVISION B:   |     |  |                            |
| REVISION C:   |     |  |                            |