

# TOOTMINE.

Viking Window AS  
Mõo, Järvamaa 72751 tlf.372 38 48 900

## GU LIFT AND SLIDE PATIO DOOR CROSS SECTION OF THRESHOLD

JOONISE NR:  
GULU-AL.2.1

KUUPÄEV: 04.08.14

VJ

MÕÖT: 1:1

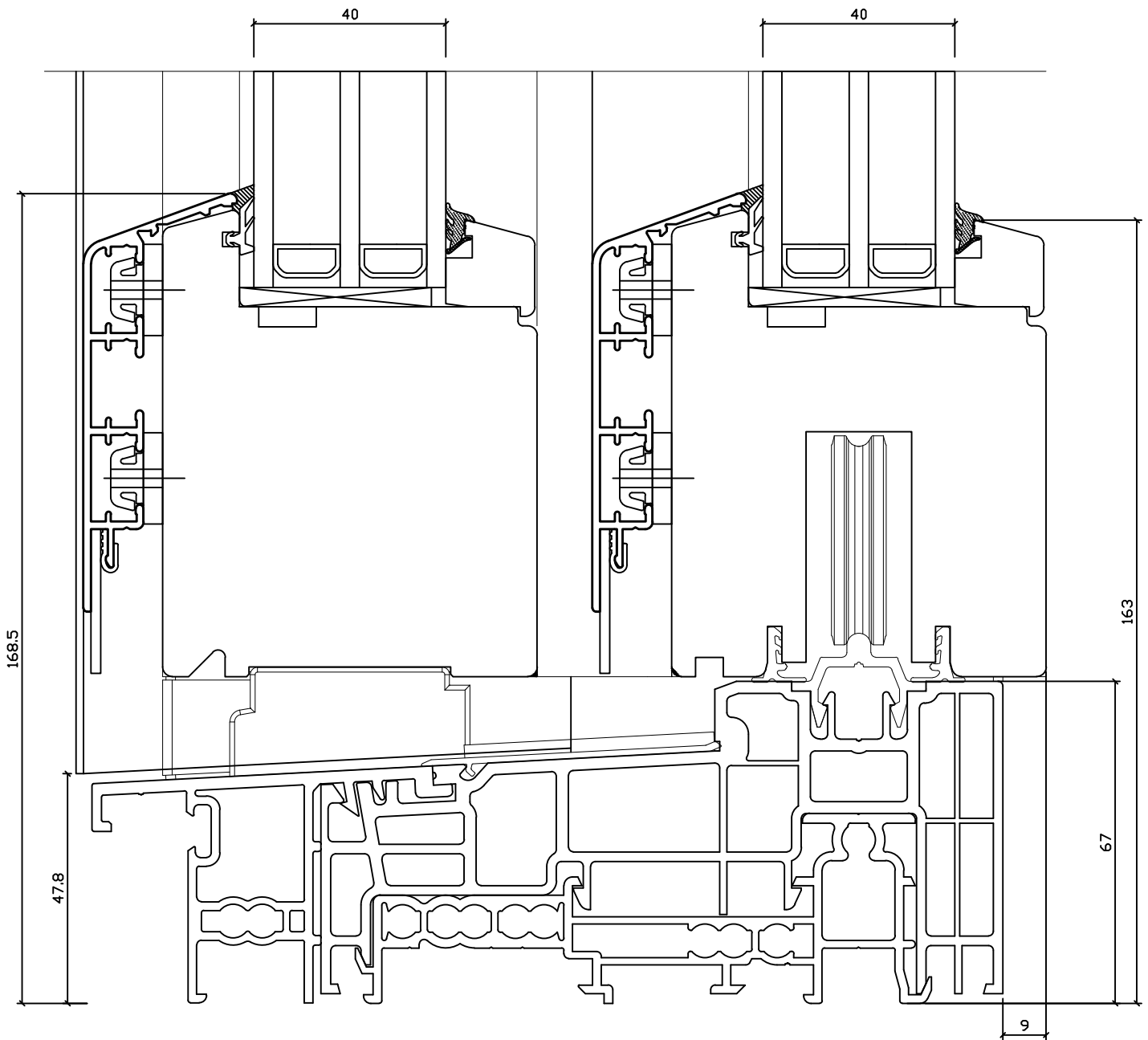
REVISION A:

REVISION B:

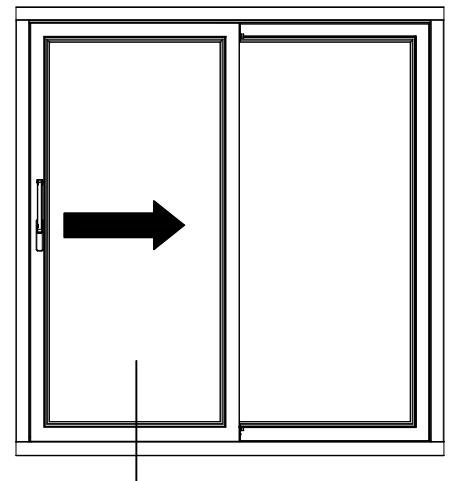
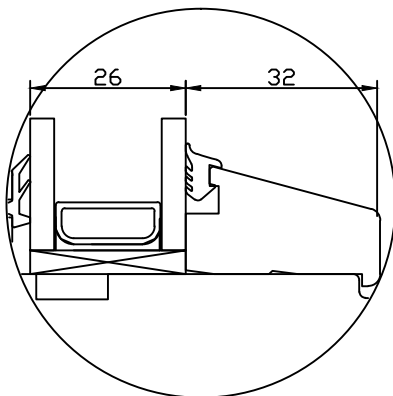
REVISION C:

KINNITATUD:

RN.



2Klaasi



Tootja jätab endale õiguse teha muudatusi !

# TOOTMINE.

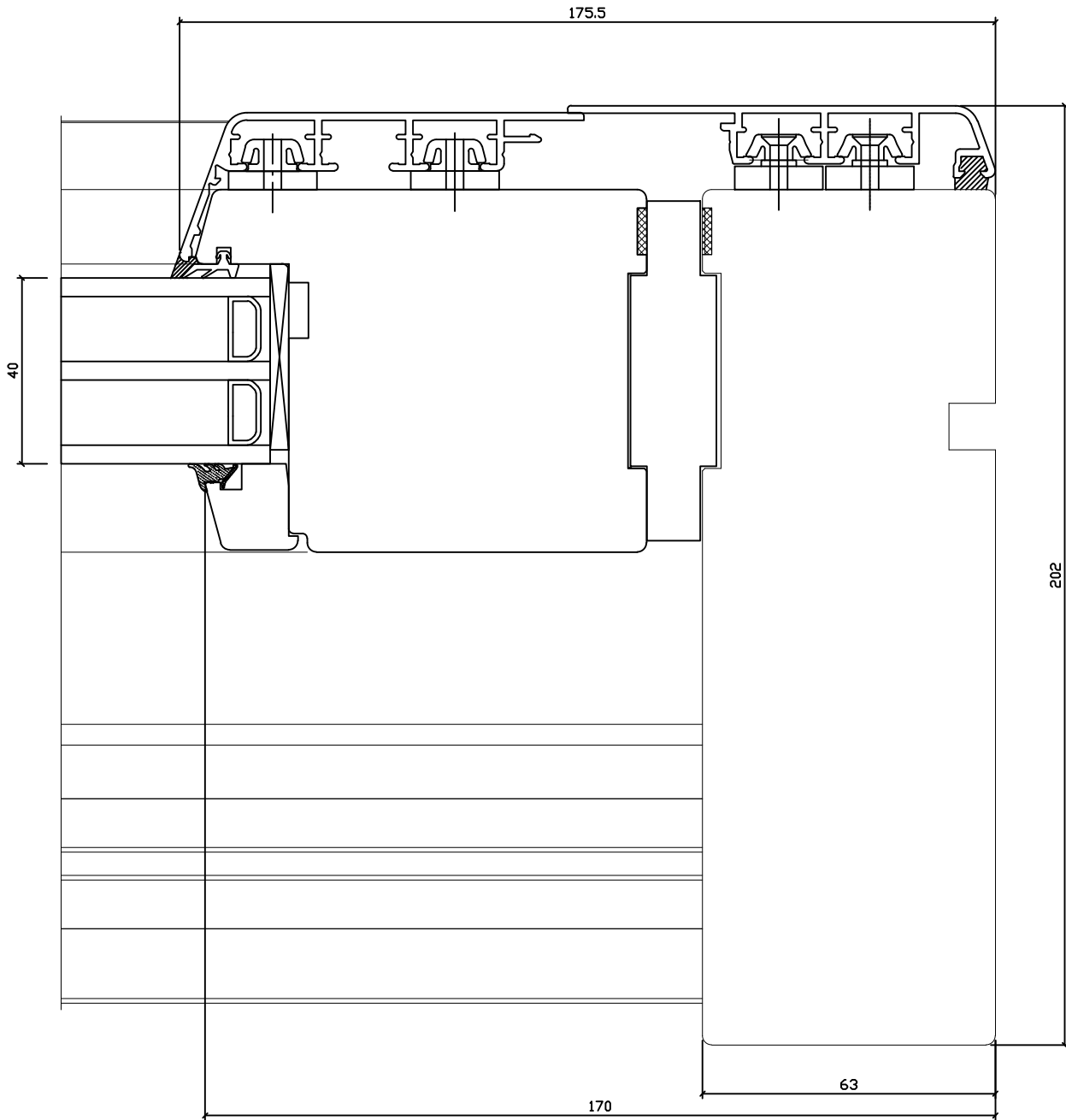
Viking Window AS  
Mõo, Järvamaa 72751 tlf.372 38 48 900

## GU LIFT AND SLIDE PATIO DOOR CROSS SECTION OF HEAD

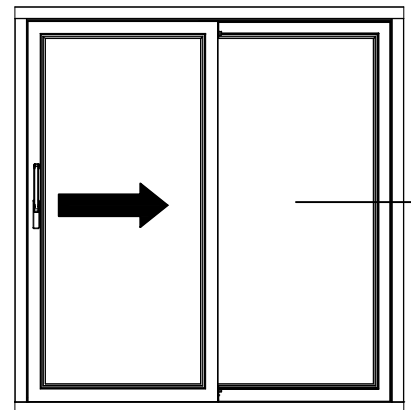
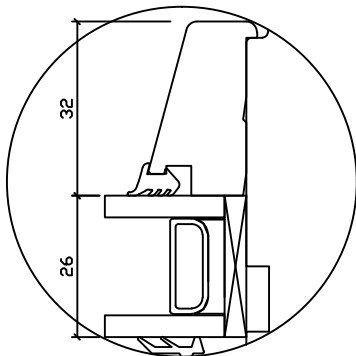
JOONISE NR:  
GULU-AL.2.2

KUUPÄEV: 13.06.11	RN
REVISION A: 04.08.14	VJ
REVISION B:	
REVISION C:	

MÕÖT: 1:1  
KINNITATUD  
RN.



2Klaasi



Tootja jätab endale õiguse teha muudatusi !

# TOOTMINE.

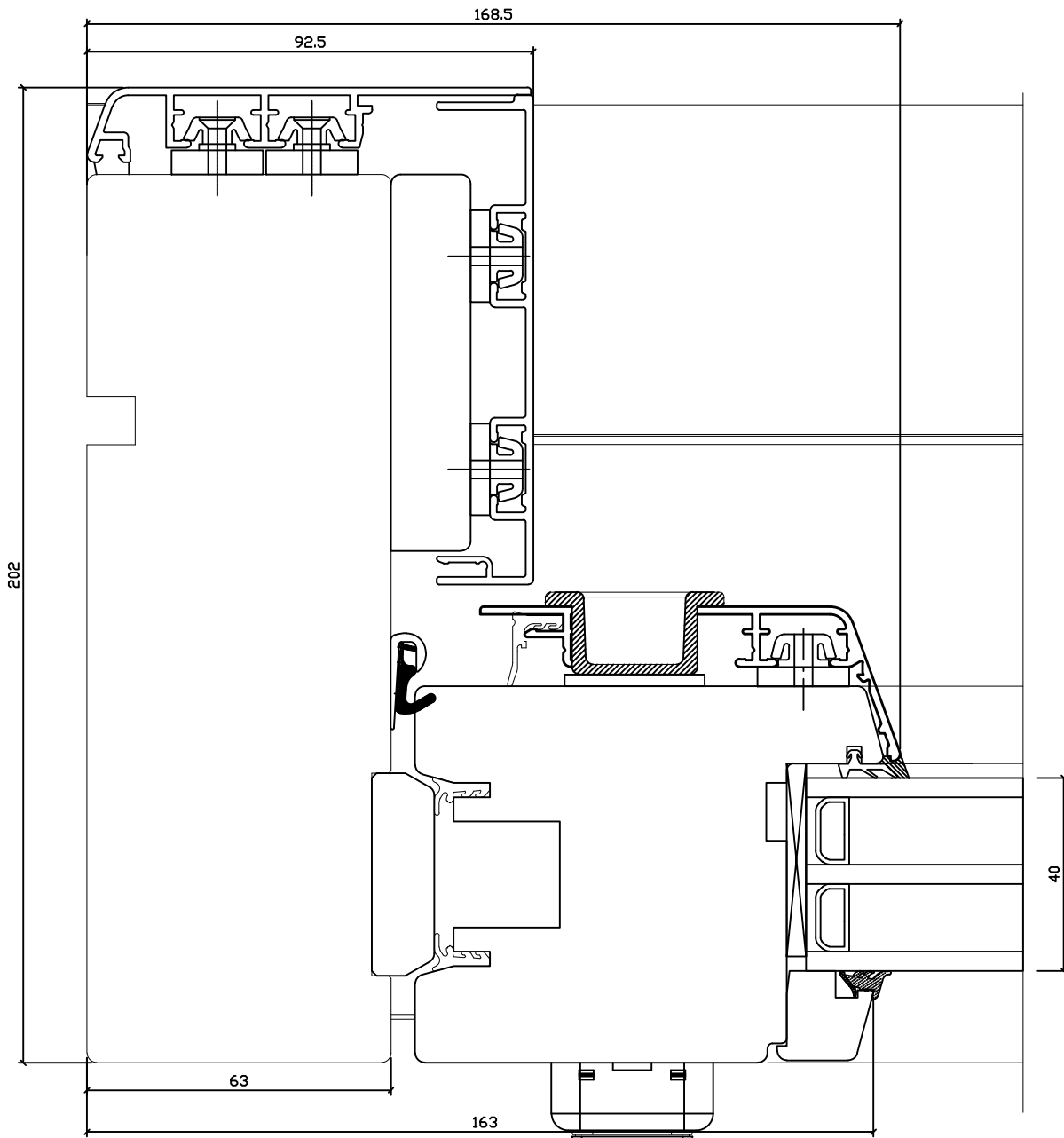
Viking Window AS  
Mõo, Järvamaa 72751 tlf.372 38 48 900

## GU LIFT AND SLIDE PATIO DOOR CROSS SECTION OF SIDE WITH SASH

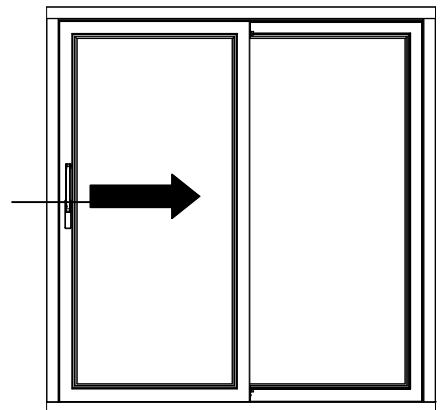
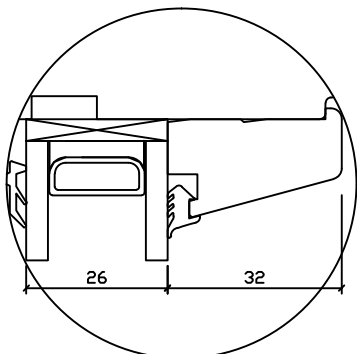
JOONISE NR:  
GULU-AL.2.3

KUUPÄEV:	13.06.09	RN
REVISION A:	15.06.12	VJ
REVISION B:	23.10.12	VJ
REVISION C:	21.06.13	EJ

MÕÖT:	1:1
KINNITATUD	RN.



2Klaasi



Tootja jätab endale õiguse teha muudatusi !

# TOOTMINE.

Viking Window AS  
Mõo, Järvamaa 72751 tlf.372 38 48 900

## GU LIFT AND SLIDE PATIO DOOR CROSS SECTION OF MIDDLE JUNCTION

JOONISE NR:  
GULU-AL.2.4

KUUPÄEV: 13.06.09 RN

MÕÖT: 1:1

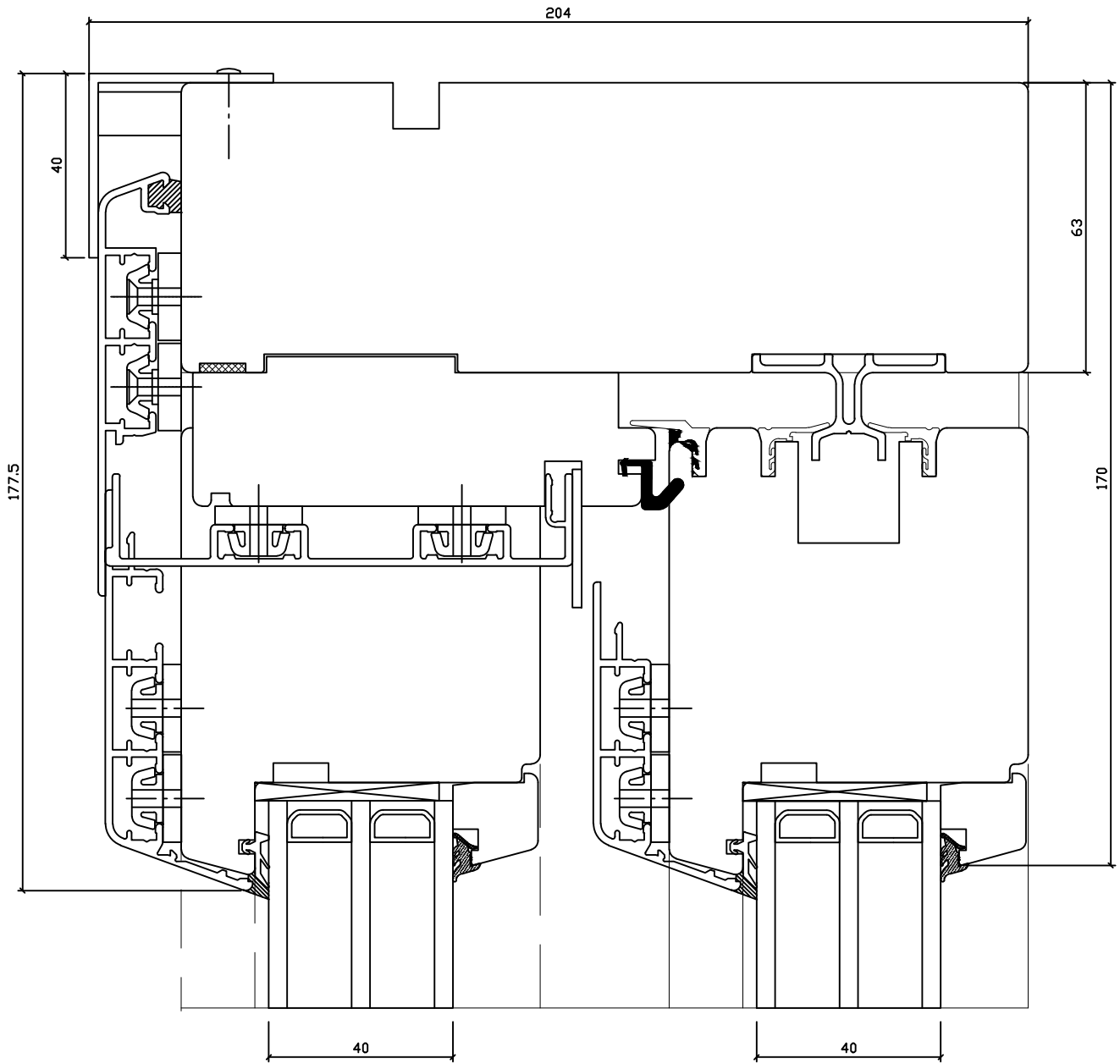
REVISION A: 04.08.14 VJ

REVISION B:

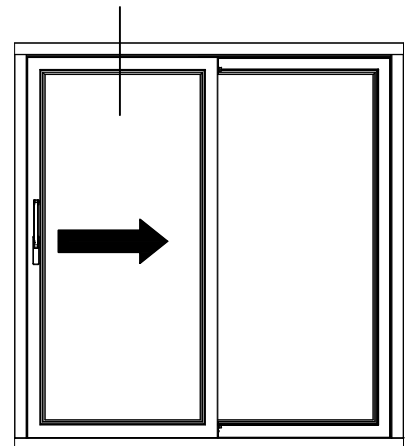
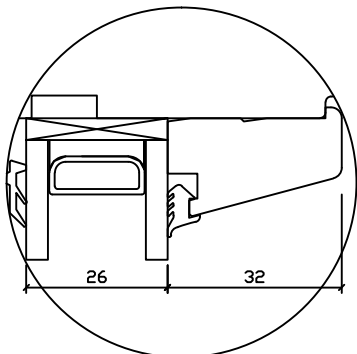
KINNITATUD

REVISION C:

RN.



2Klaasi



Tootja jätab endale õiguse teha muudatusi !

# TOOTMINE.

Viking Window AS  
Mõo, Järvamaa 72751 tlf.372 38 48 900

## GU LIFT AND SLIDE PATIO DOOR CROSS SECTION OF FIXED SIDE

JOONISE NR:  
GULU-AL.2.5

KUUPÄEV: 13.06.11 RN

MÕÖT: 1:1

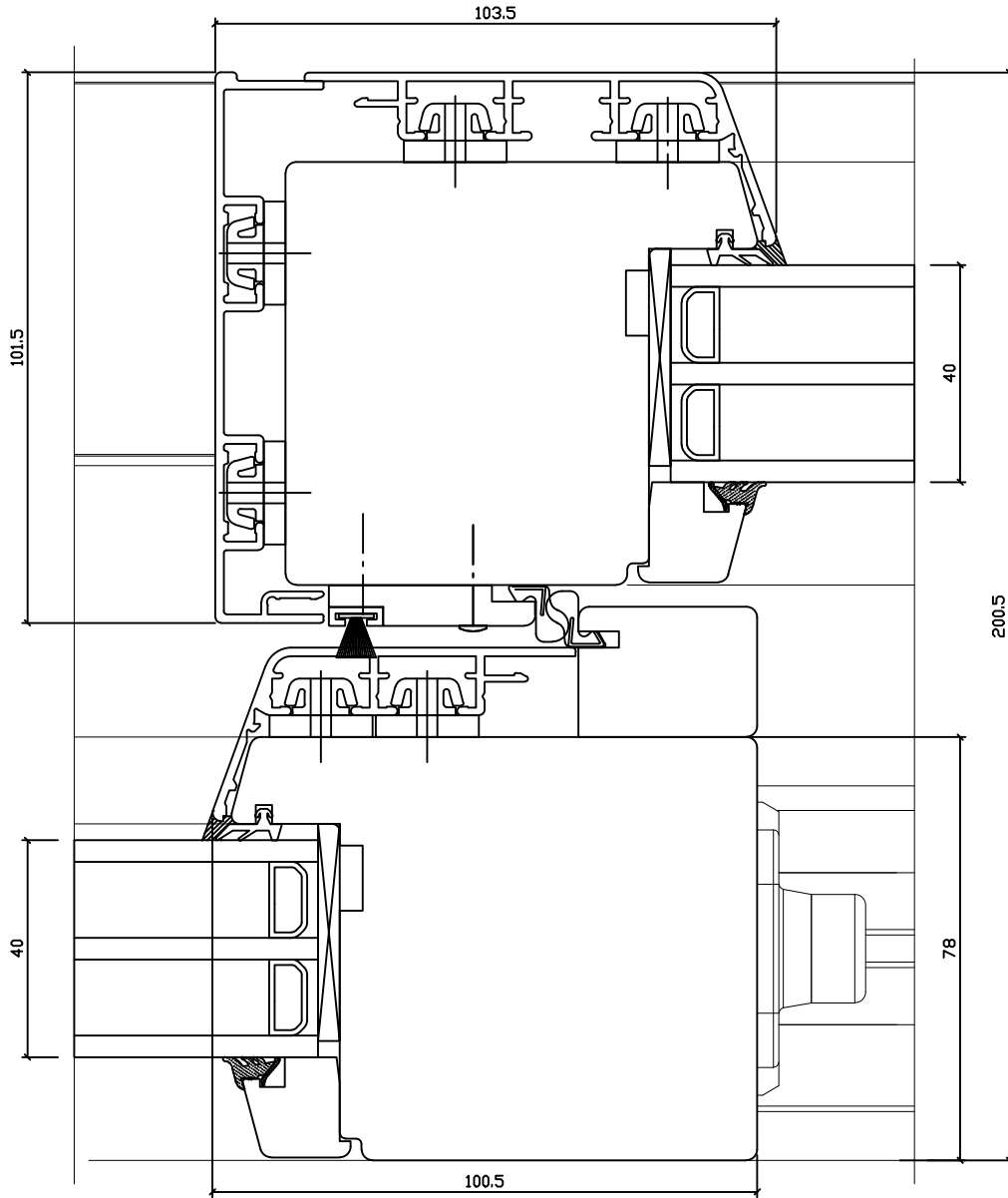
REVISION A: 14.05.14 VJ

REVISION B:

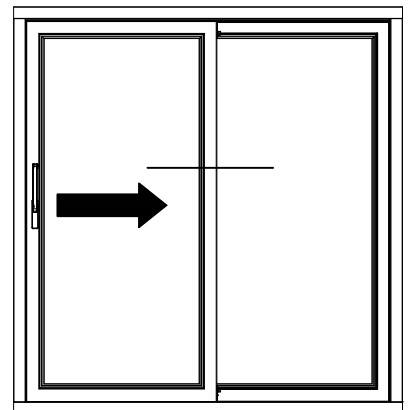
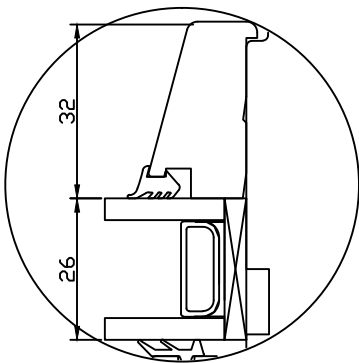
KINNITATUD:

REVISION C:

RN.



2Klaasi



Tootja jätab endale õiguse teha muudatusi !

**TOOTMINE.**

Viking Window AS  
Mõo, Järvamaa 72751 tlf.372 38 48 900

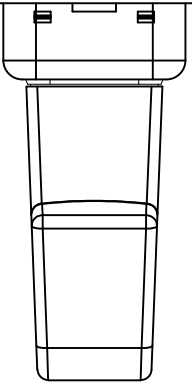
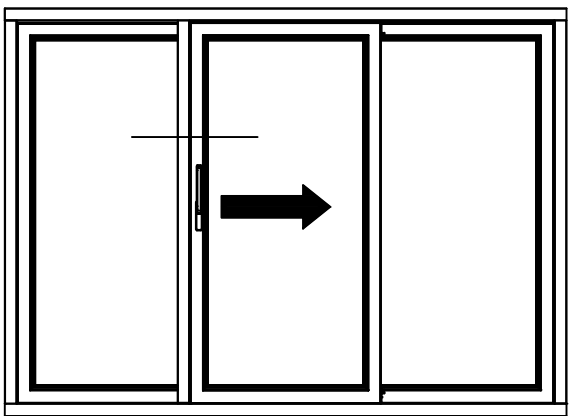
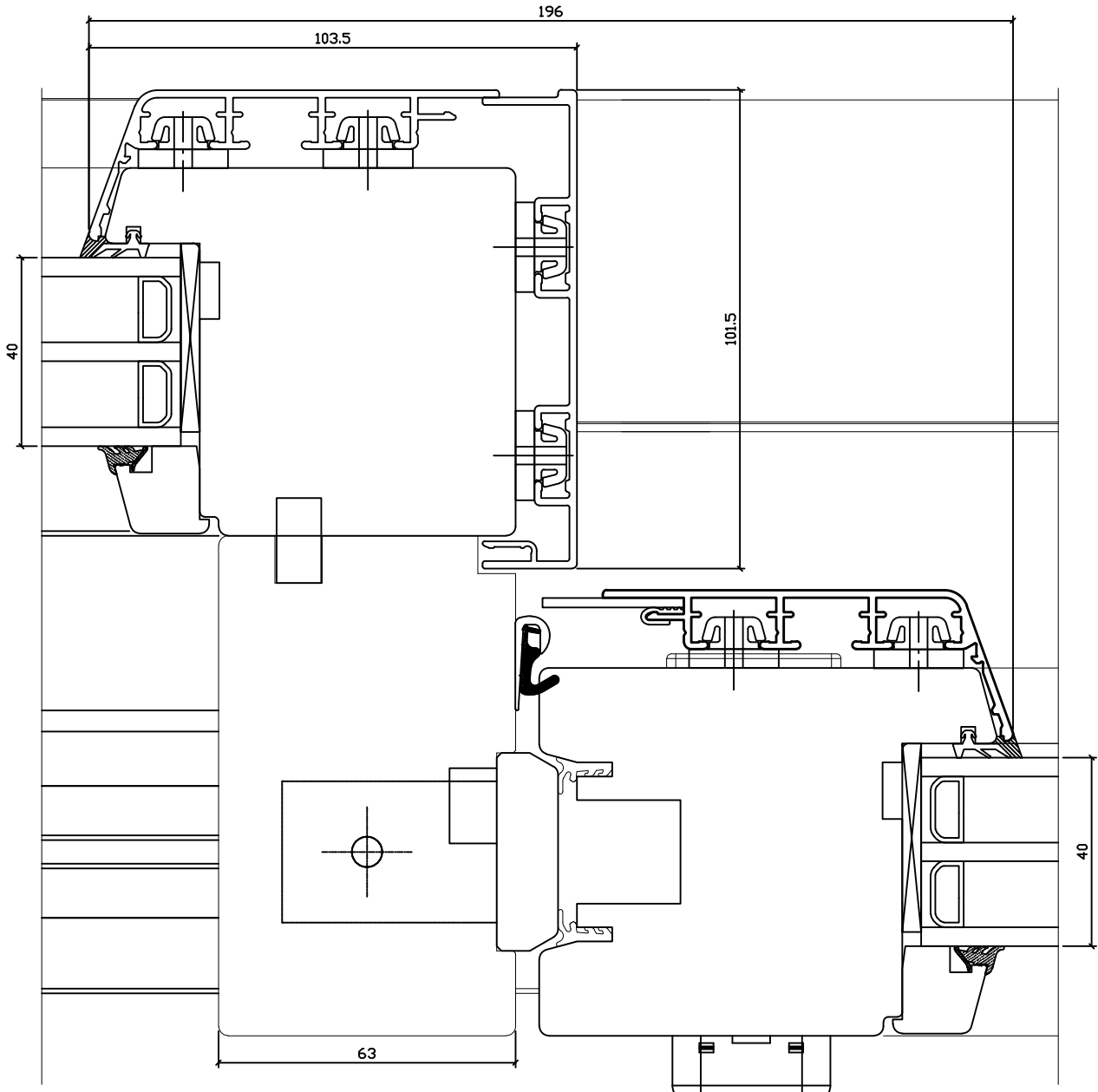
KUUPÄEV:	31.08.11	VJ
REVISION A:	02.09.13	VJ
REVISION B:		
REVISION C:		

**GU LIFT AND SLIDE PATIO DOOR  
CROSS SECTION OF 3-PART G-SCHEME  
MIDDLE JUNCTION**

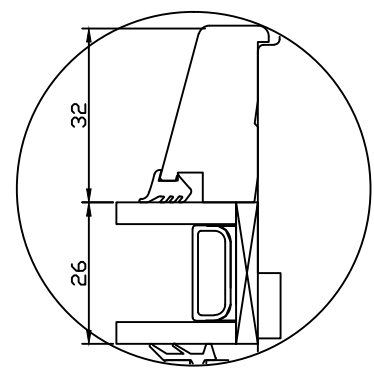
JOONISE NR:  
GULU-AL.2.6

MÕÖT: 1:1

KINNITATUD:  
RN.



2Klaasi



# TOOTMINE.

Viking Window AS  
Mõo, Järvamaa 72751 tlf.372 38 48 900

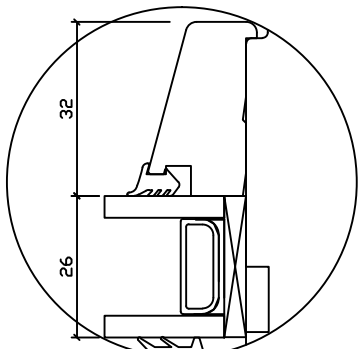
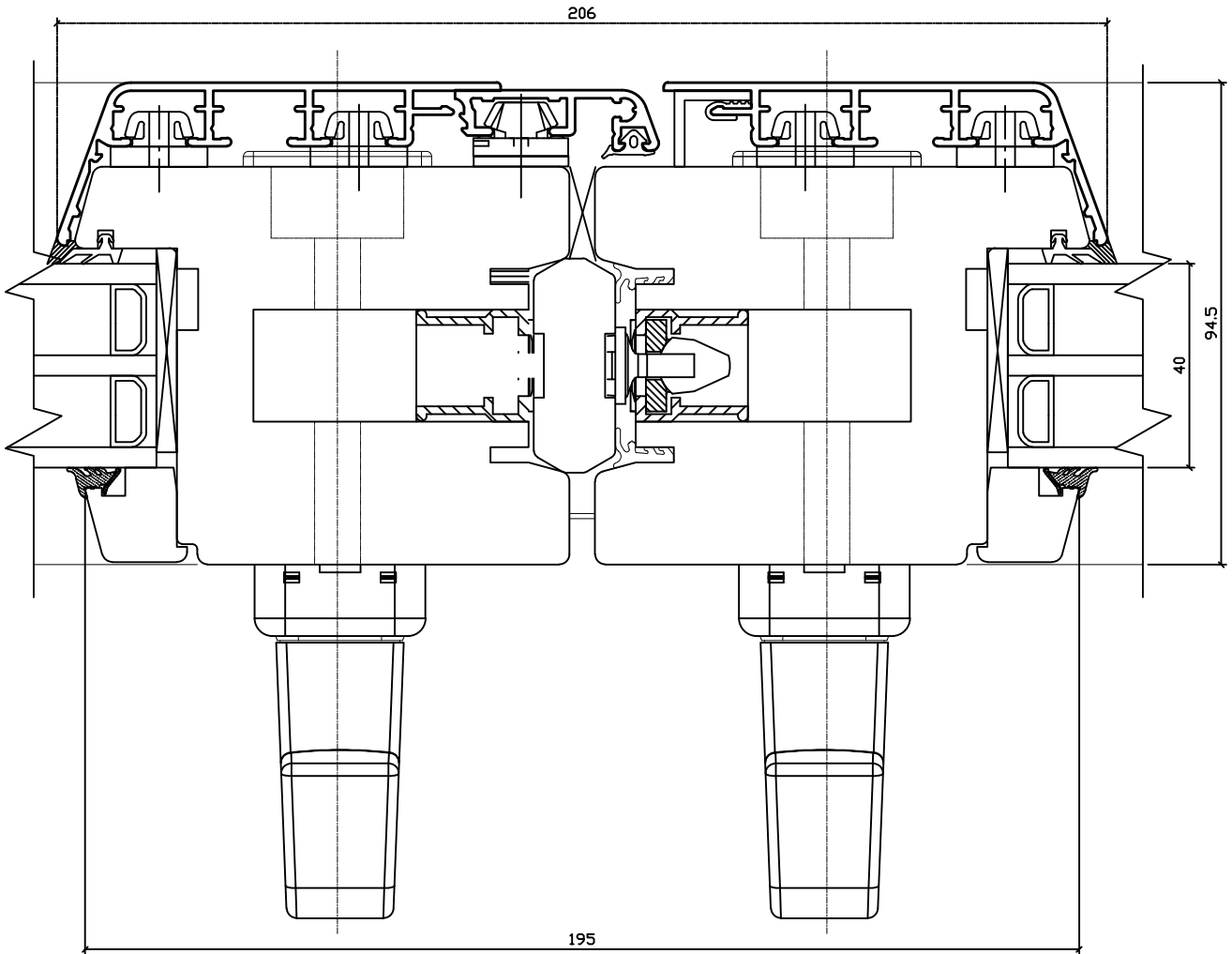
KUUPÄEV:	13.10.11	VJ
REVISION A:	15.06.12	VJ
REVISION B:		
REVISION C:		

## GU LIFT AND SLIDE PATIO DOOR CROSS SECTION OF 4-PART C-SCHEME MIDDLE JUNCTION

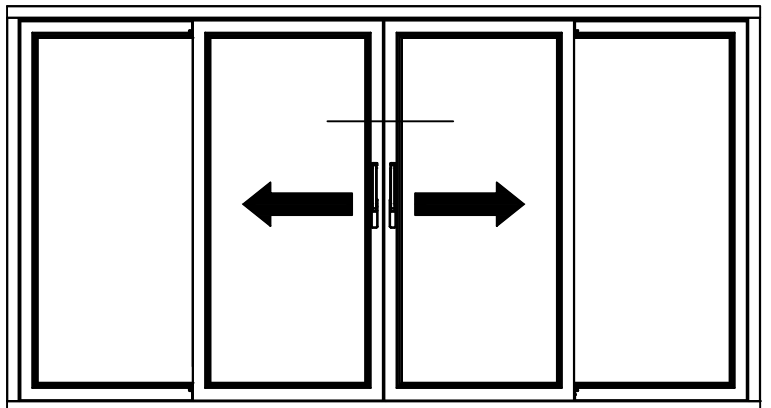
JOONISE NR:  
GULU-AL.2.7

MÕÖT: 1:1

KINNITATUD:  
RN.



2Klaasi



Tootja jätab endale õiguse teha muudatusi !

# TOOTMINE.

Viking Window AS  
Mõo, Järvamaa 72751 tlf.372 38 48 900

# GU LIFT AND SLIDE PATIO DOOR CROSS-SECTION OF FIXED LIGHT THRESHOLD

JOONISE NR:

GULU.2.8

KUUPÄEV: 13.08.14

VJ

MÕÖT: 1:1

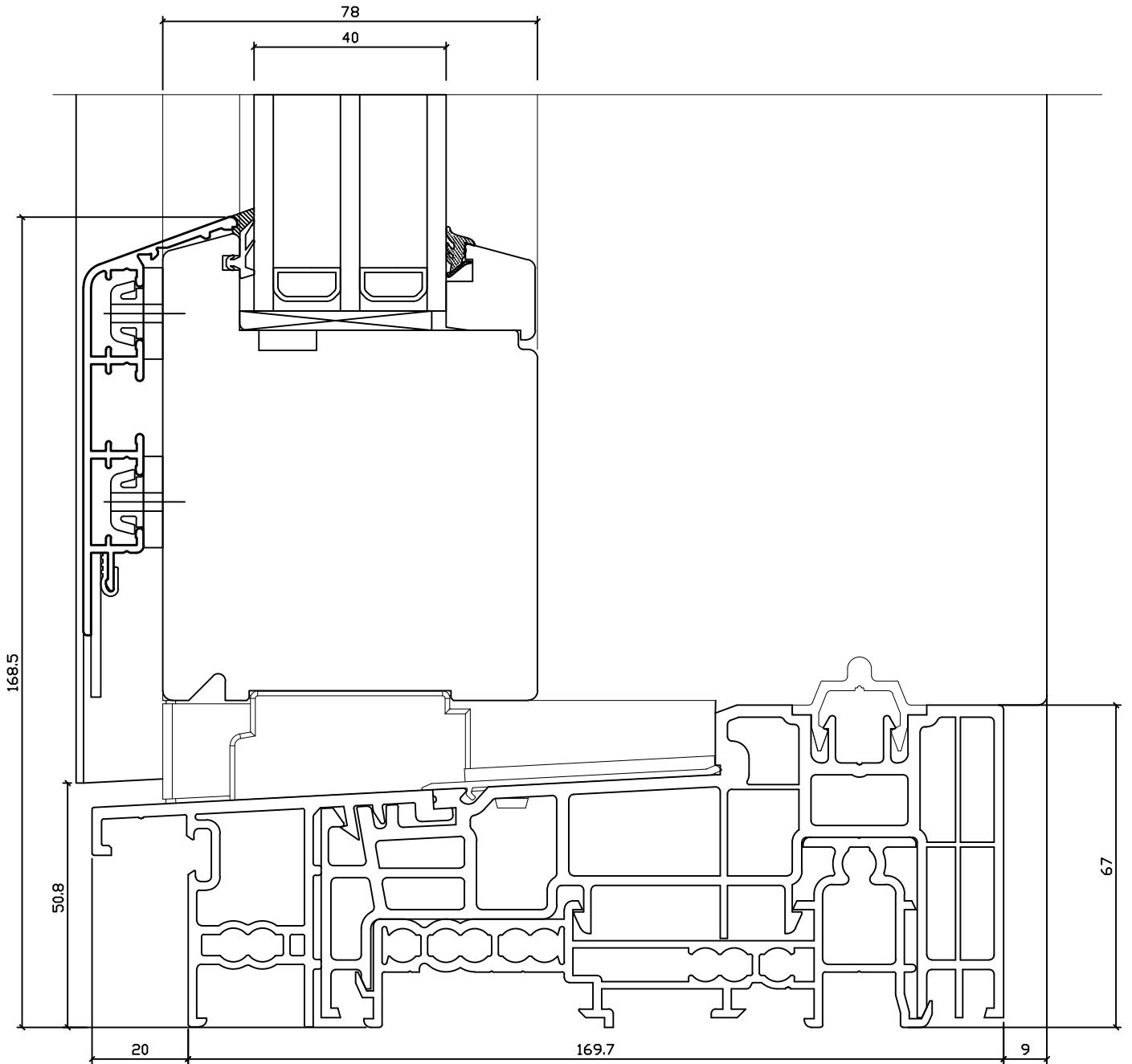
REVISION A:

REVISION B:

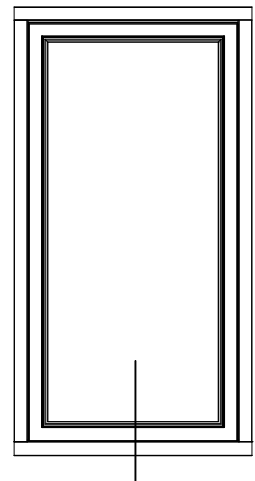
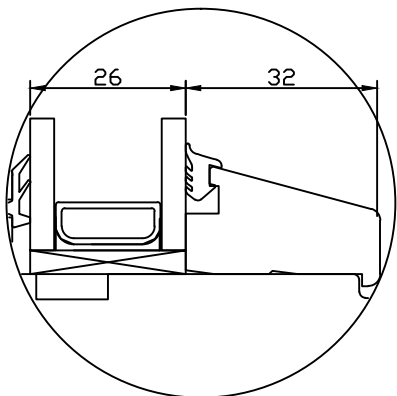
REVISION C:

KINNITATUD:

RN.



2Klaasi



Tootja jätab endale õiguse teha muudatusi !



TOOTMINE.

Viking Window AS  
Mäo, Järvamaa 72751 tlf.372 38 48 900

KUUPÄEV: 13.08.14

VJ

REVISION A:

REVISION B:

REVISION C:

GU LIFT AND SLIDE PATIO DOOR  
CROSS-SECTION OF FIXED LIGHT  
HEAD & JAMB

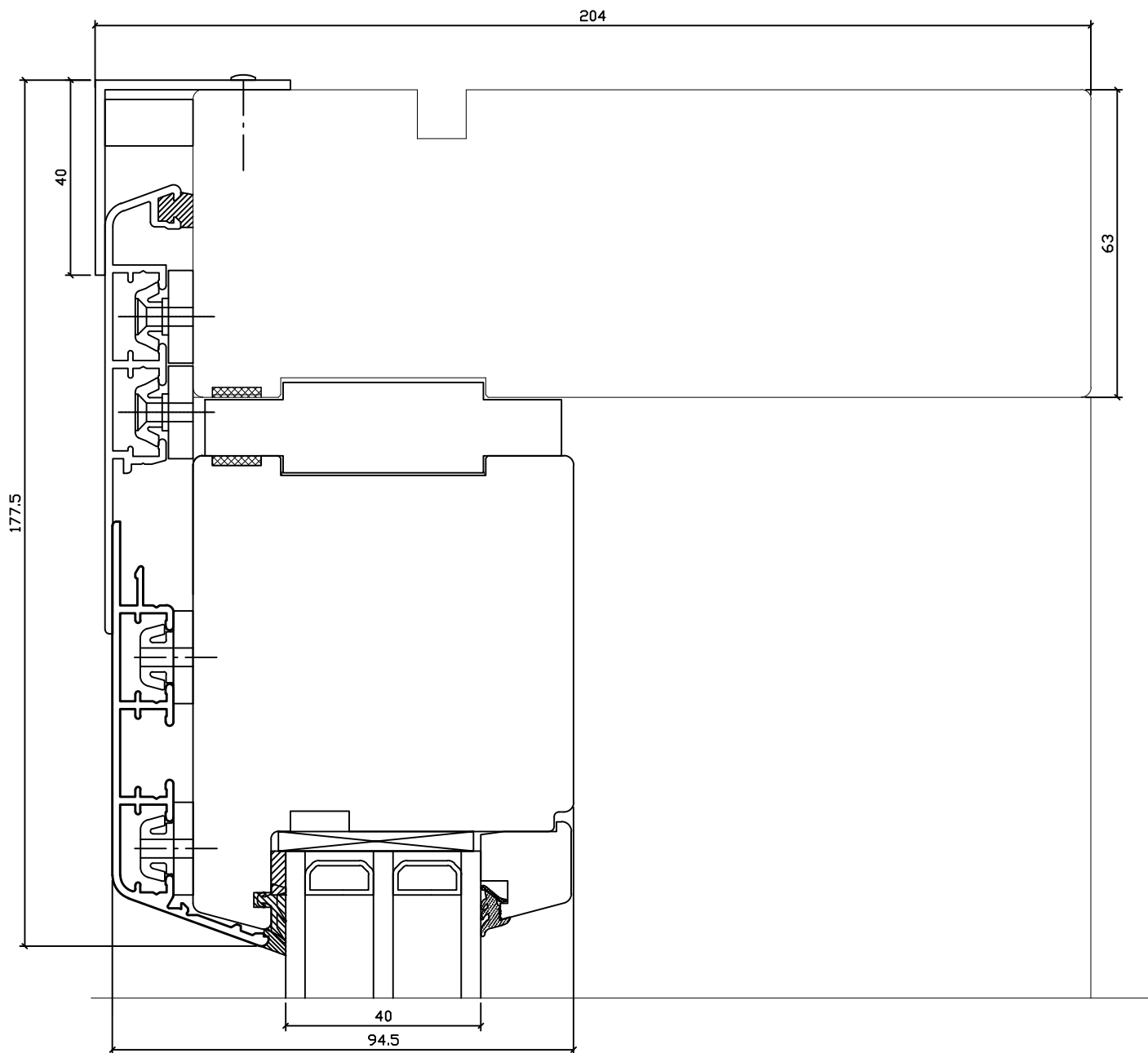
JOONISE NR:

GULU.2.9

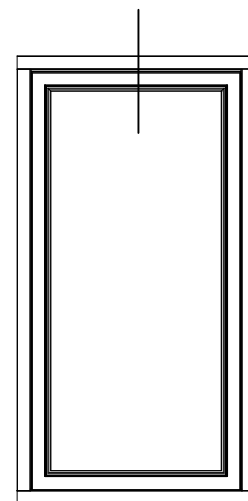
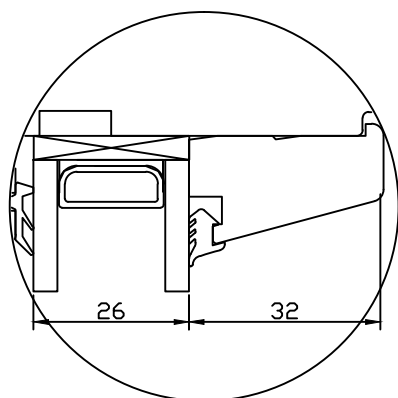
MÖÖT: 1:1

KINNITATUD

RN.



2Klaasi



TOOTMINE.

Viking Window AS  
Mäo, Järvamaa 72751 tlf.372 38 48 900

KUUPÄEV: 13.08.14

VJ

REVISION A:

REVISION B:

REVISION C:

GU LIFT AND SLIDE PATIO DOOR  
CROSS-SECTION OF FIXED LIGHT  
HEAD & JAMB

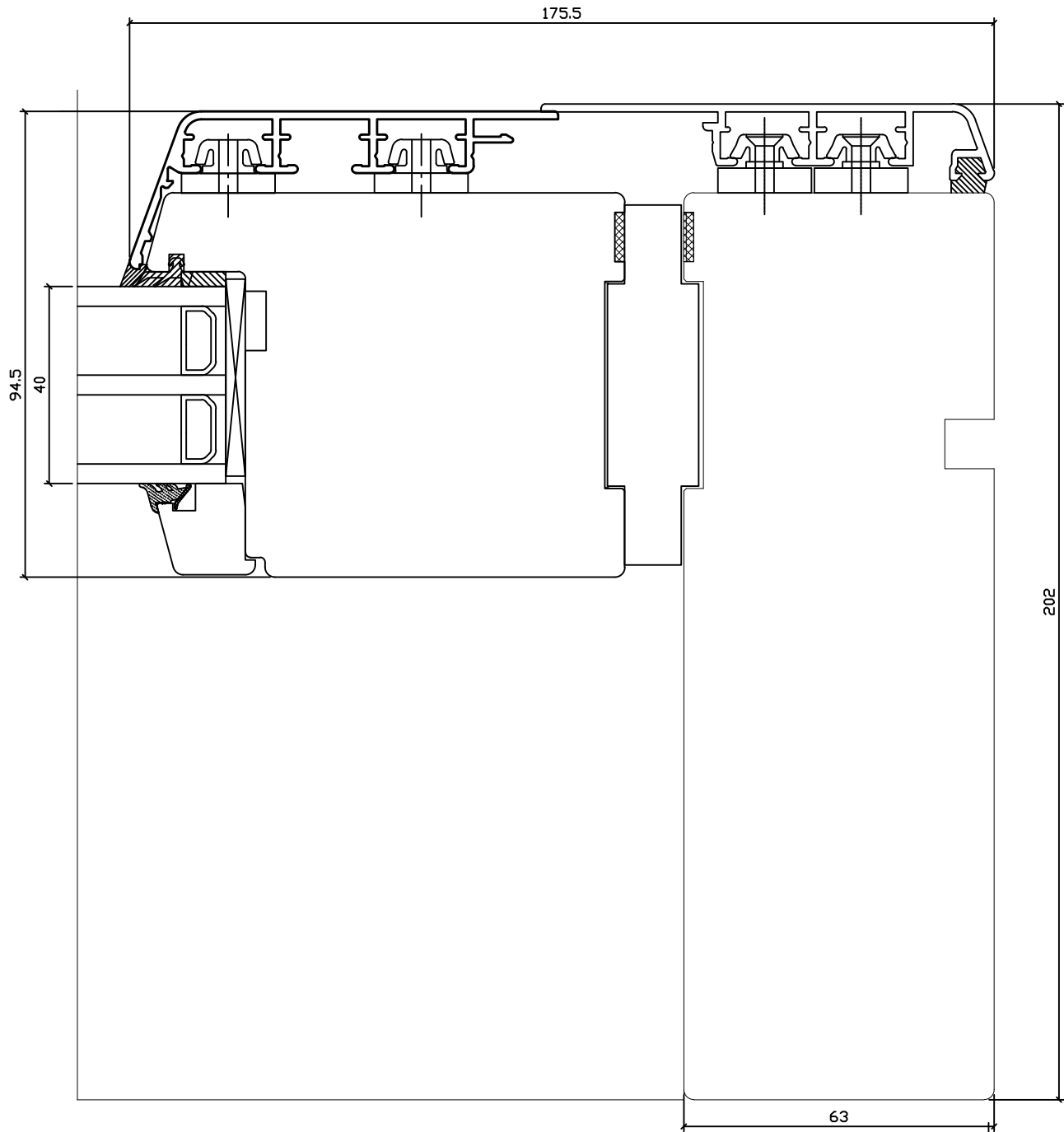
JOONISE NR:

GULU.2.9

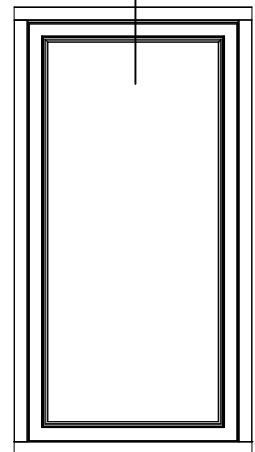
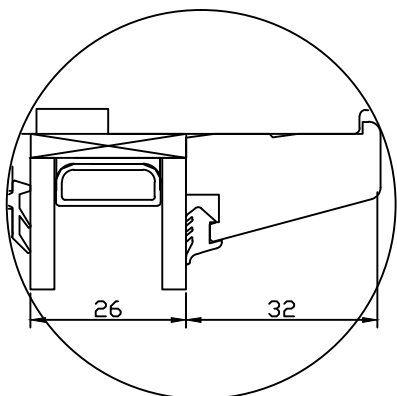
MÖÖT: 1:1

KINNITATUD

RN.



2Klaasi



Tootja jätab endale õiguse teha muudatusi !

**TOOTMINE.**

Viking Window AS  
 Mõis, Järvamaa 72751 tlf.372 38 48 900  
 KUUPÄEV: 04.08.14 VJ

REVISION A:  
 REVISION B:  
 REVISION C:

**GU LIFT AND SLIDE PATIO DOOR  
 CROSS SECTION OF THRESHOLD  
 ILLUSTRATION OF INSTALLATION**

JOOINISE NR:

GULU.2.1

MOOT: 1:1

KINNITATUD:

RN.

DURING INSTALLATION PAY ATTENTION  
 THAT THE EDGE OF THE ALUMINIUM THRESHOLD REMAINS  
 HIGHER THAN STAIRS, TERRACE ETC

EXTERNAL SURFACE  
 TERRACE, STAIRS ETC

WEATHER PROOF SEALANT  
 SEAL TAPE

MAX HEIGHT OF FINISHED FLOOR

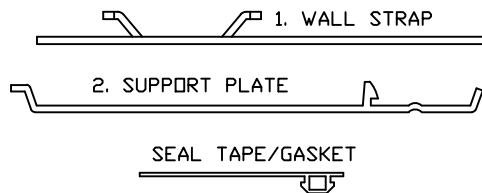
FINISHED FLOOR

INTERNAL MOISTURE BARRIER  
 SCREW Ø6 x 50 mm

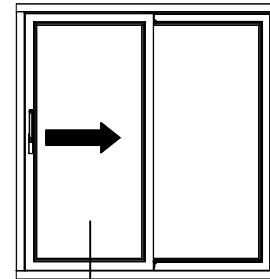
WALL CONNECTOR STAP

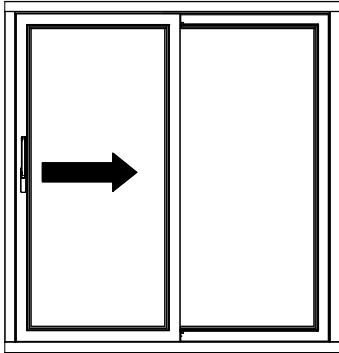
BETOONIKIHT

INSULATION



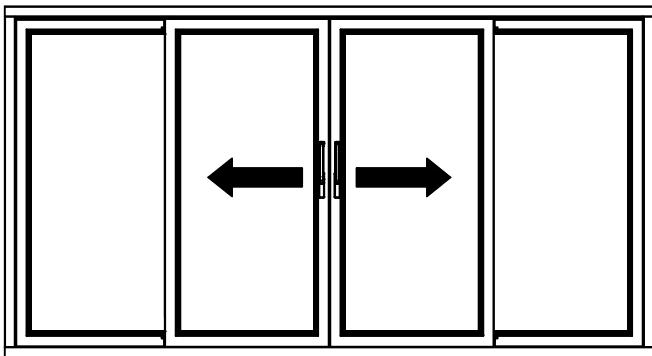
SLIDING DOOR HAS TO BE SUPPORTED UNDER THRESHOLD





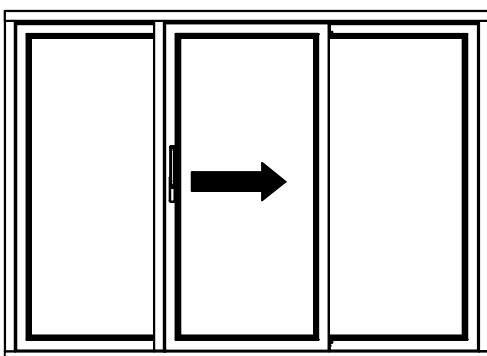
GULU LIFT AND SLIDE PATIO DOOR; A-SKEEM

MAX. DIMENSIONS: 5900 x 2600 mm



GULU LIFT AND SLIDE PATIO DOOR; C-SKEEM

MAX. DIMENSIONS: 9000 x 2600 mm



GULU LIFT AND SLIDE PATIO DOOR; G-SKEEM

MAX. DIMENSIONS: 5900 x 2600 mm