

TOOTMINE.

Viking Window AS
Mõo, Järvamaa 72751 tlf.372 38 48 900

VIKING SW11 ALUCLAD WINDOW CROSS SECTION OF SILL

JOONISE NR:
SWPA2.00.01

KUUPÄEV: 23.05.11 VJ.

MÕÖT: 1:1

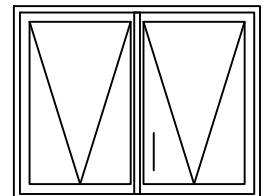
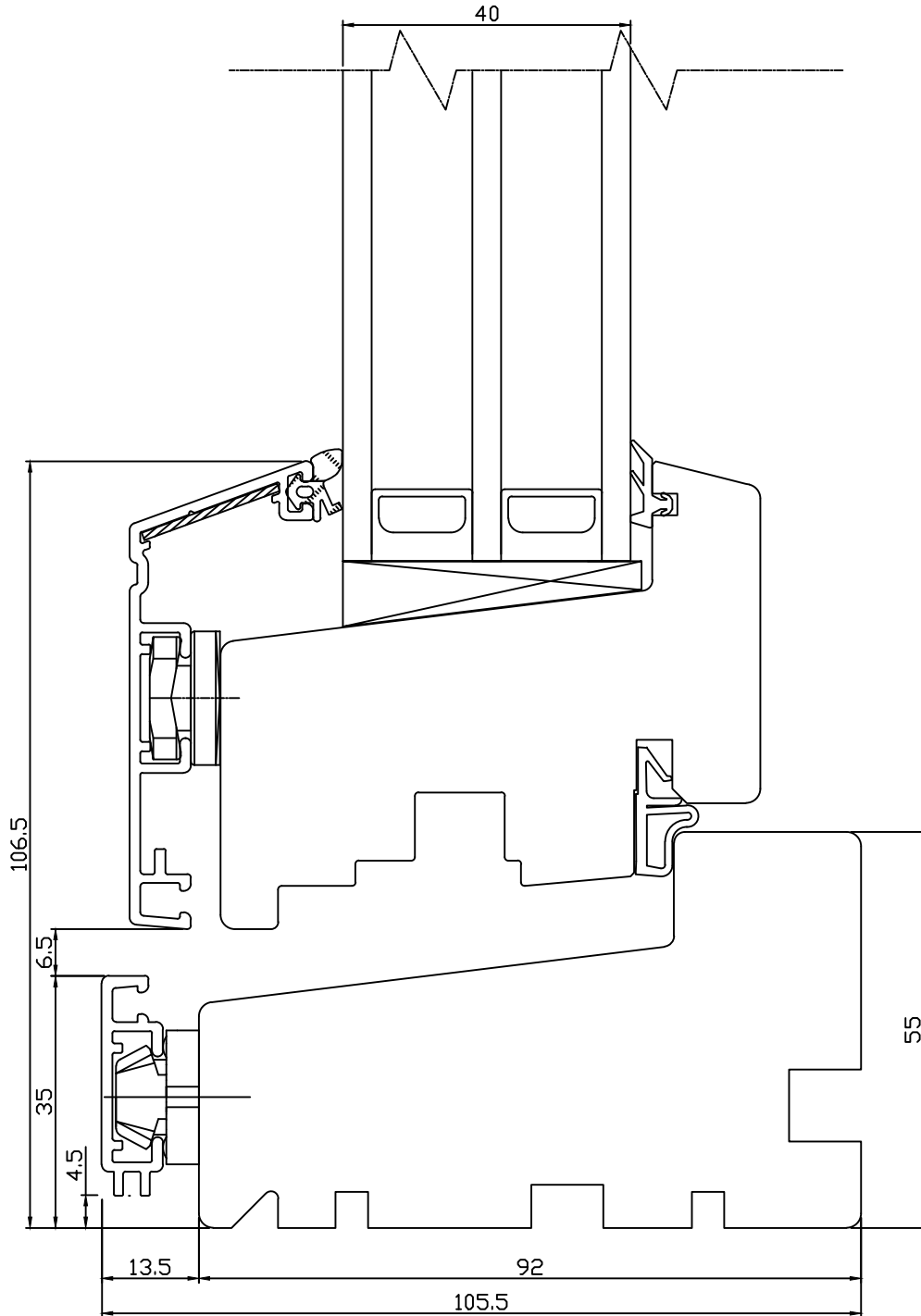
REVISION A: 14.09.11 VJ.

REVISION B:

KINNITATUD:

REVISION C:

RN.



TOOTMINE.

Viking Window AS
Mõo, Järvamaa 72751 tlf.372 38 48 900

VIKING SW11 ALUCLAD WINDOW CROSS SECTION OF JAMB

JOONISE NR:
SWPA2.00.03

KUUPÄEV: 23.05.11 VJ.

MÕÖT: 1:1

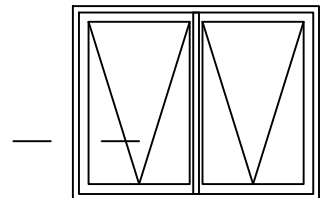
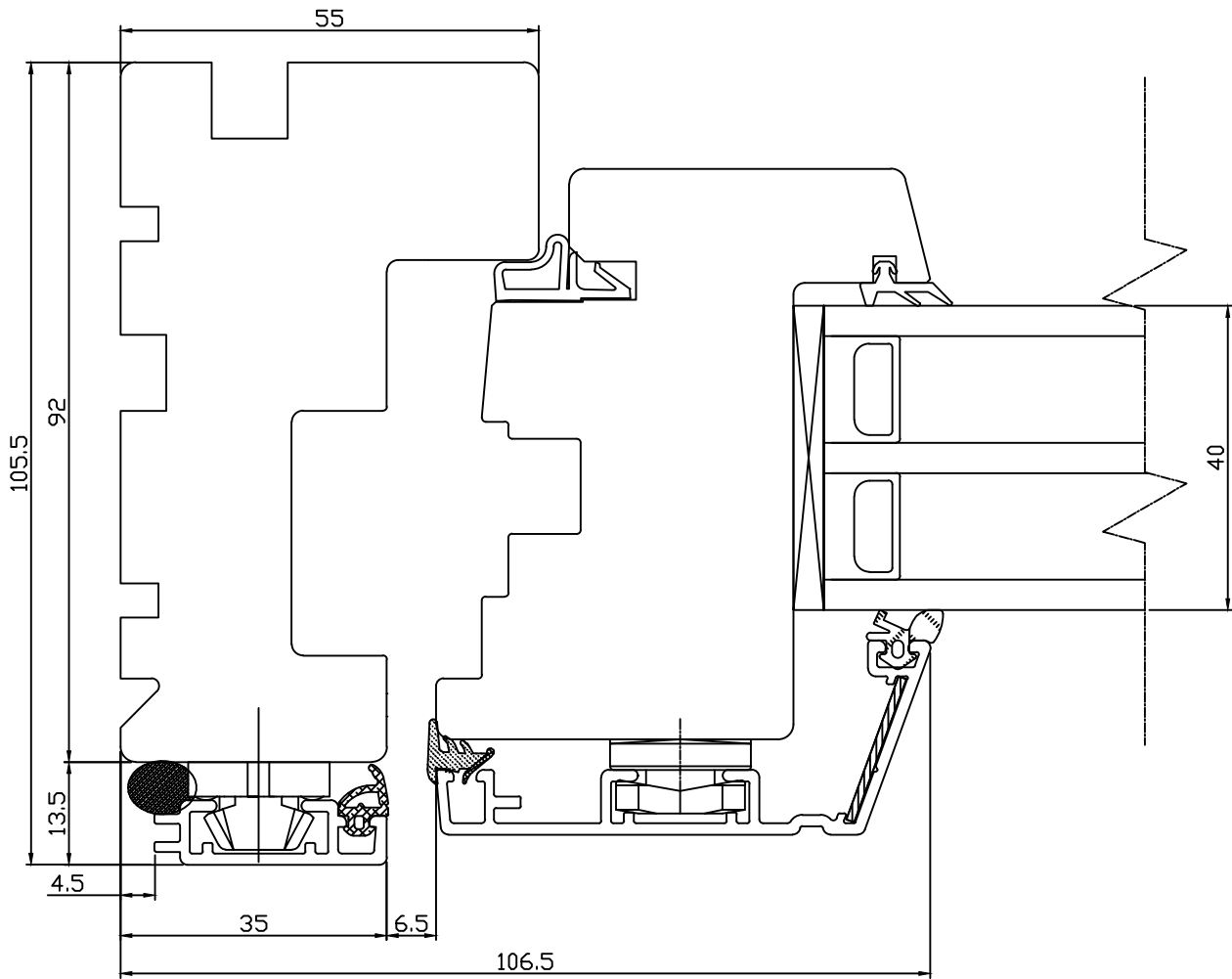
REVISION A: 14.09.11 VJ.

REVISION B:

KINNITATUD:

REVISION C:

RN.



TOOTMINE.

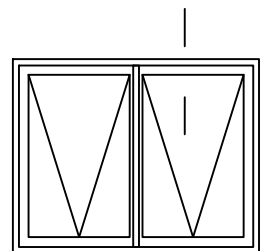
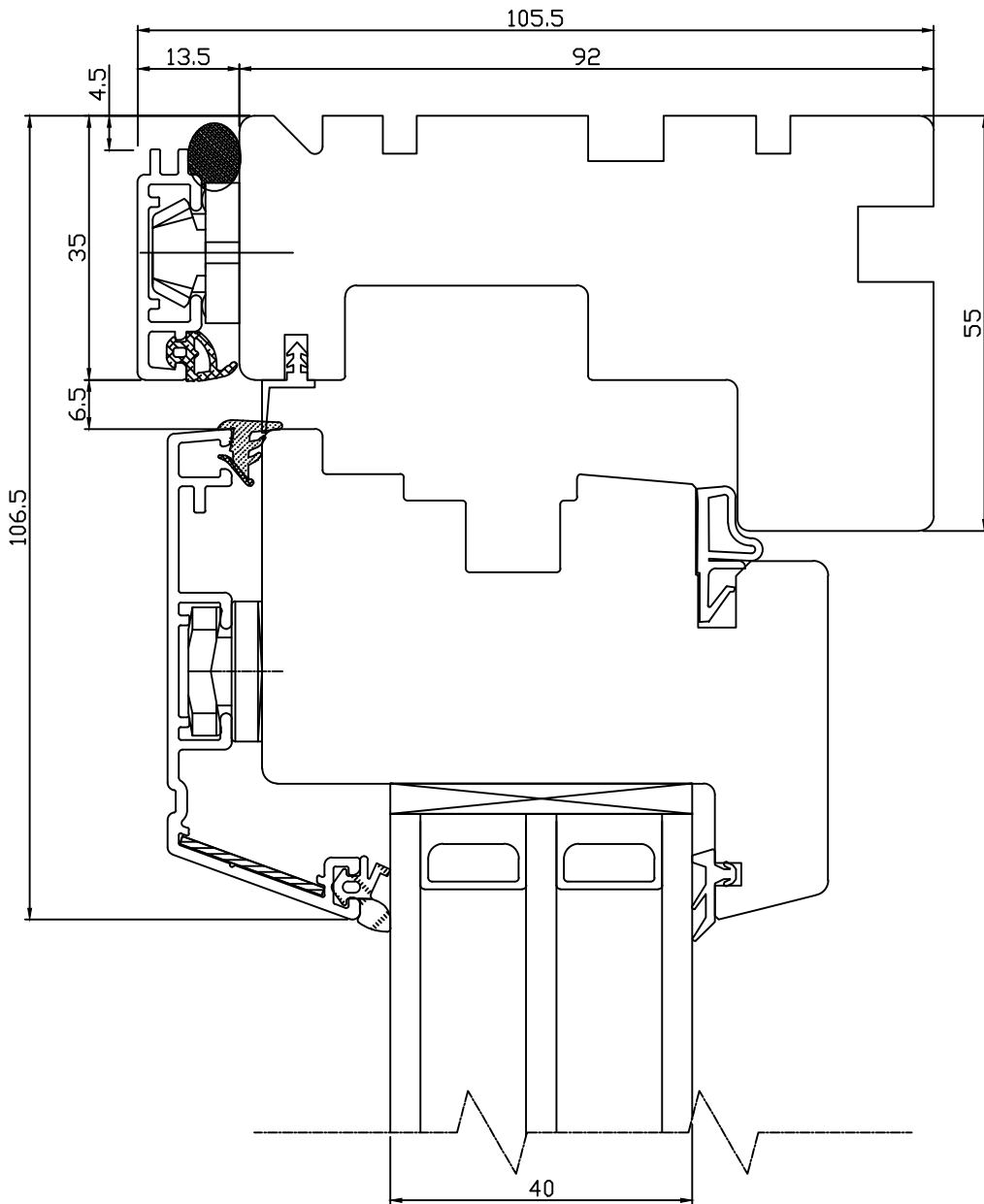
Viking Window AS
Mäo, Järvamaa 72751 tlf.372 38 48 900

**VIKING SW11 ALUCLAD WINDOW
CROSS SECTION OF HEAD**

JOONISE NR:
SWPA2.00.05

KUUPÄEV:	23.05.11	VJ.
REVISION A:	14.09.11	VJ.
REVISION B:		
REVISION C:		

MÕÖT:	1:1
KINNITATUD:	
RN.	



TOOTMINE.

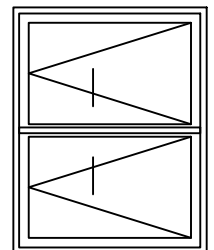
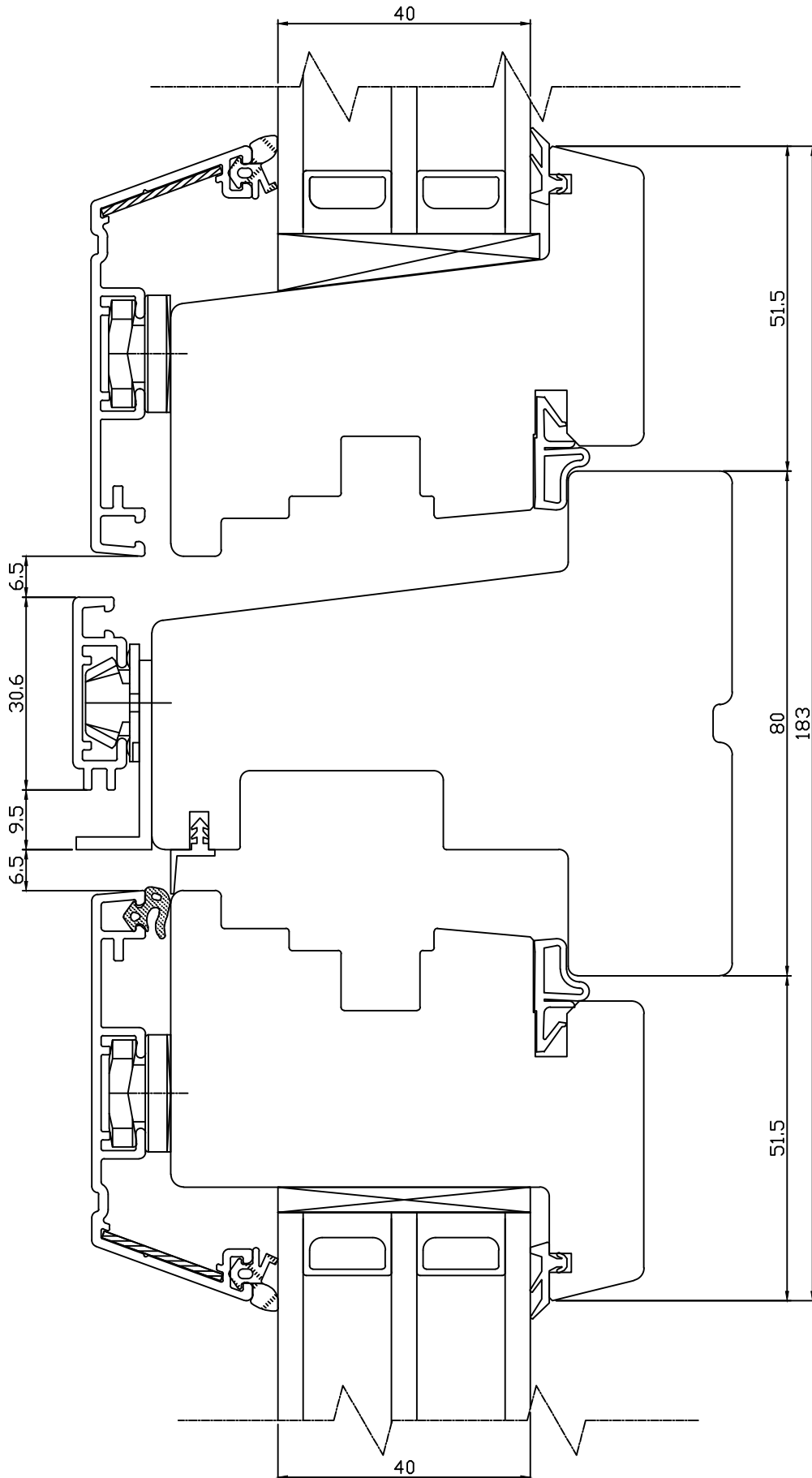
Viking Window AS
Mõo, Järvamaa 72751 tlf.372 38 48 900

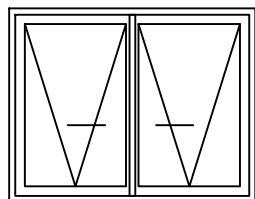
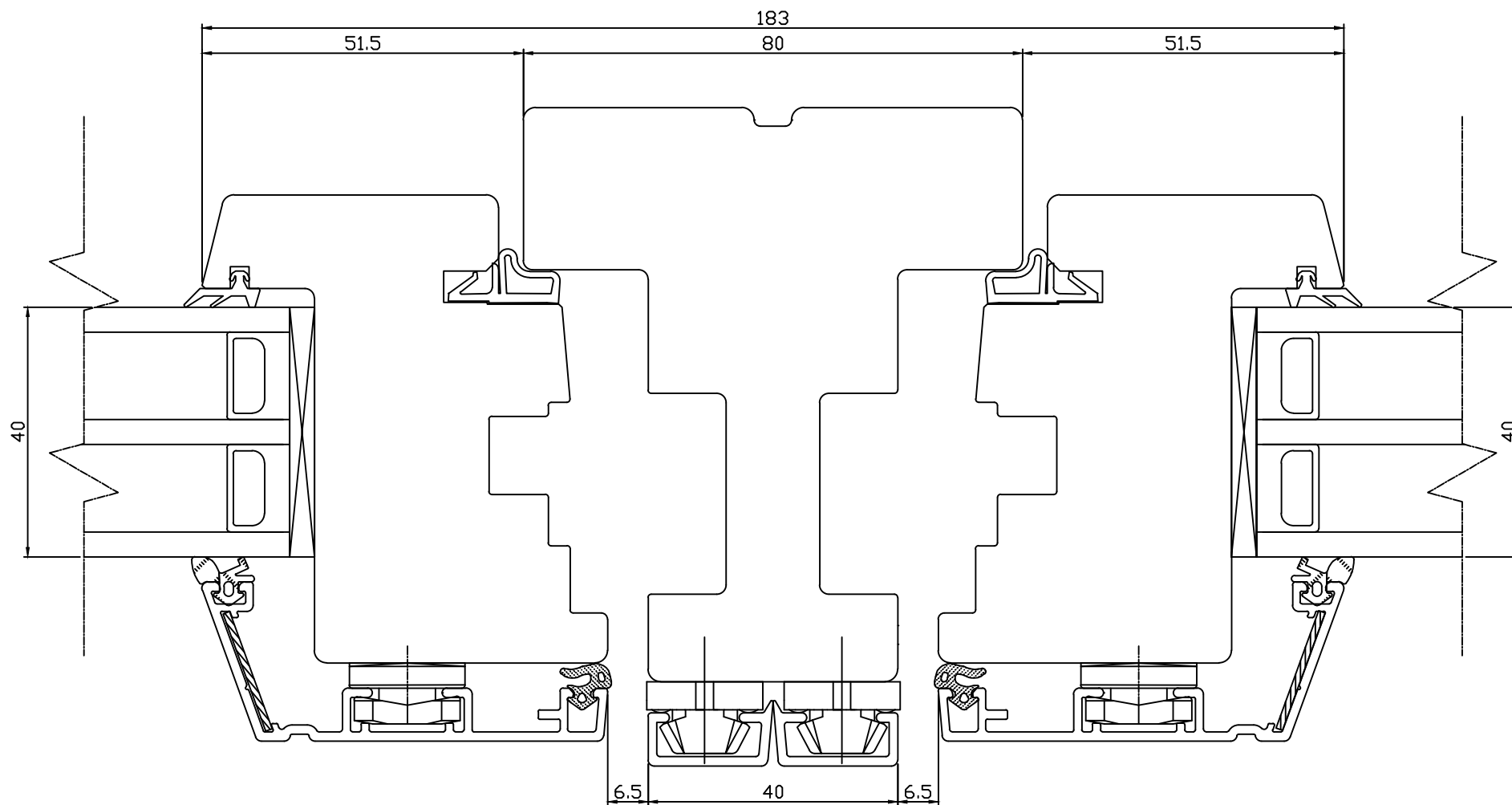
**VIKING SW11 ALUCLAD WINDOW
CROSS SECTION OF TRANSOM**

JOONISE NR:
SWPA2.00.07

KUUPÄEV:	23.05.11	VJ.
REVISION A:	14.09.11	VJ.
REVISION B:		
REVISION C:		

MÕÖT:	1:1
KINNITATUD:	
RN.	





TOOTMINE.		VIKING SW11 ALUCLAD WINDOW		JOONISE NR:	
Viking Window AS		CROSS SECTION OF MULLION		SWPA2.00.11	
Mõo, Järvamaa 72751 tlf.372 38 48 900				MÕÖT: 1:1	
KUUPÄEV:	23.05.11	VJ.			
REVISION A:	14.09.11	VJ.			
REVISION B:				KINNITATUD:	
REVISION C:				RN.	

Tootja jätab endale õiguse teha muudatusi!

TOOTMINE.

Viking Window AS
 Mõo, Järvamaa 72751 tlf.372 38 48 900

VIKING SW11 ALUCLAD WINDOW

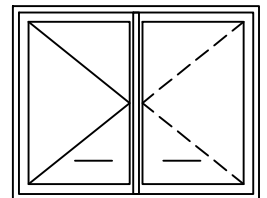
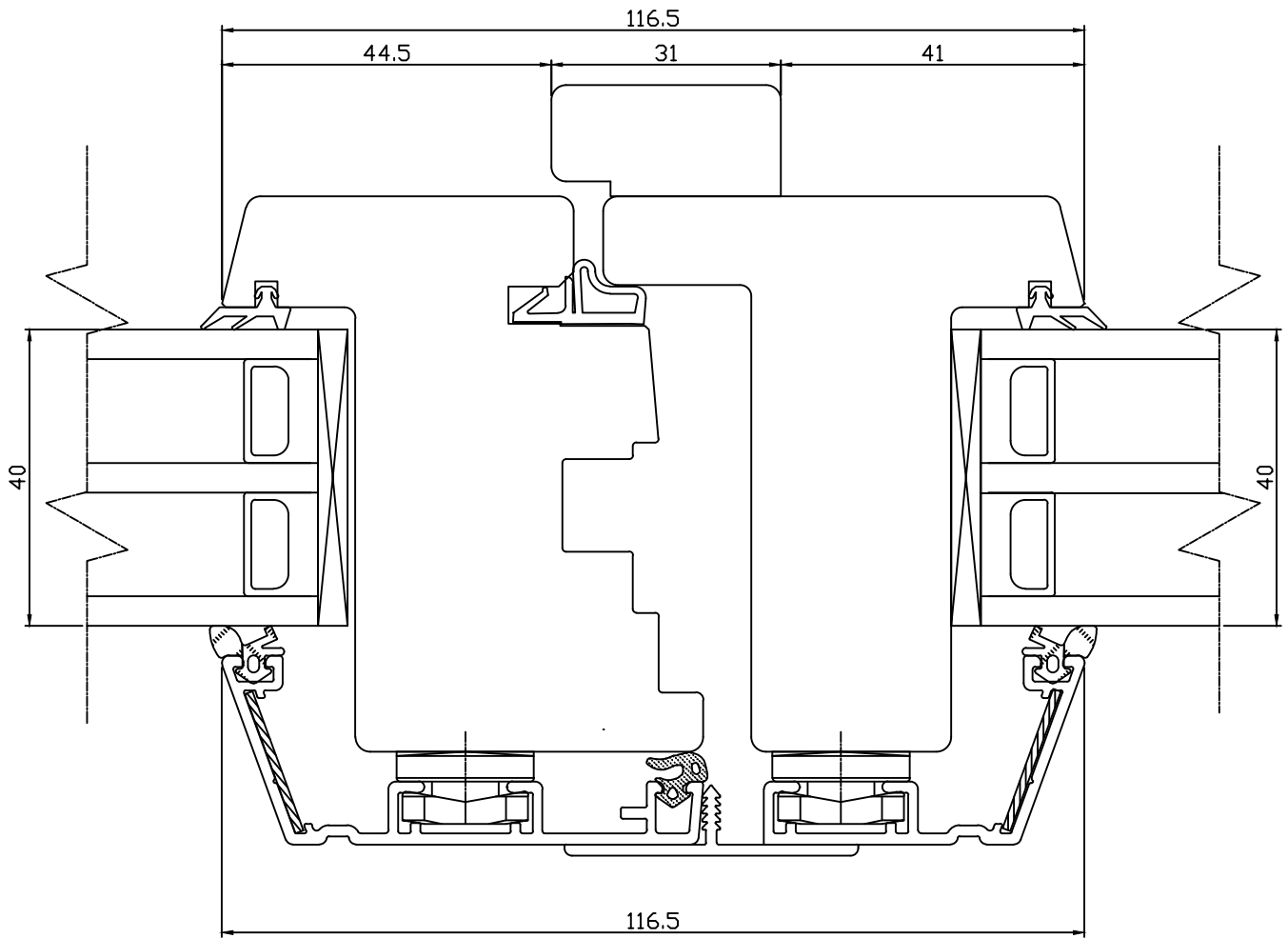
CROSS SECTION OF REBATED DOUBLE CASEMENT

JOONISE NR:

SWPA2.00.13

KUUPÄEV:	23.05.11	VJ.
REVISION A:	14.09.11	VJ.
REVISION B:	28.09.11	VJ.
REVISION C:		

MÕÖT:	1:1
KINNITATUD:	
RN.	



TOOTMINE.

Viking Window AS
Mõo, Järvamaa 72751 tlf.372 38 48 900

VIKING SW11 ALUCLAD WINDOW CROSS SECTION OF 56 mm GLAZING BAR

JOONISE NR:
SWPA2.00.14

KUUPÄEV: 23.05.11 VJ.

MÕÖT: 1:1

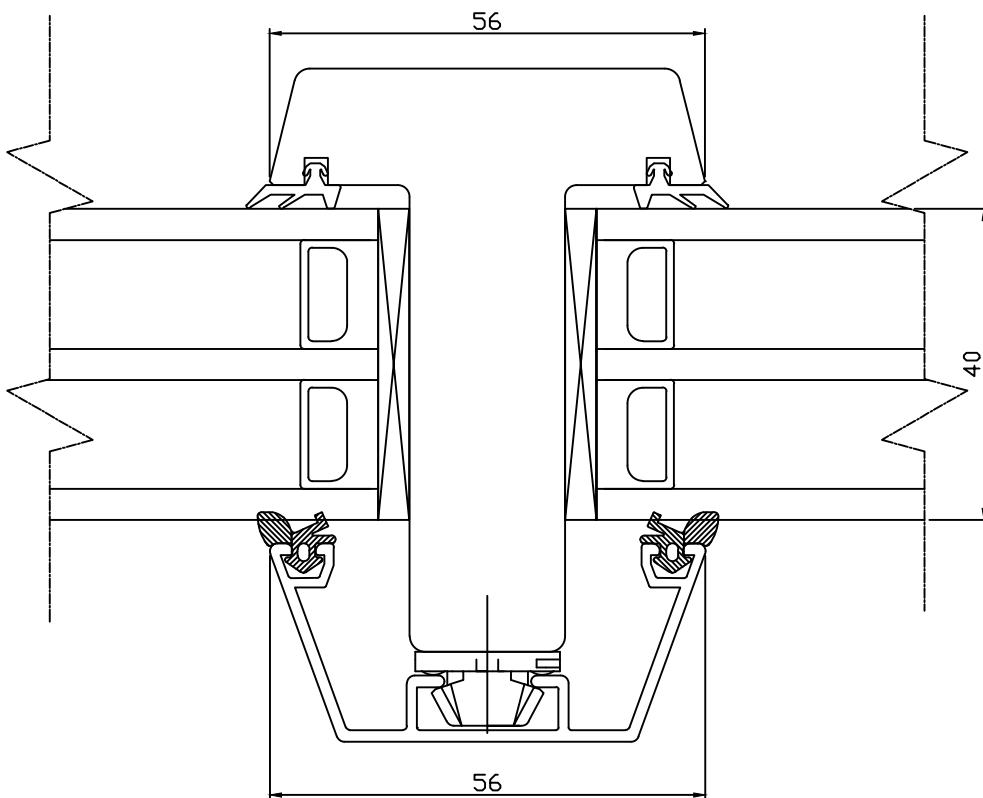
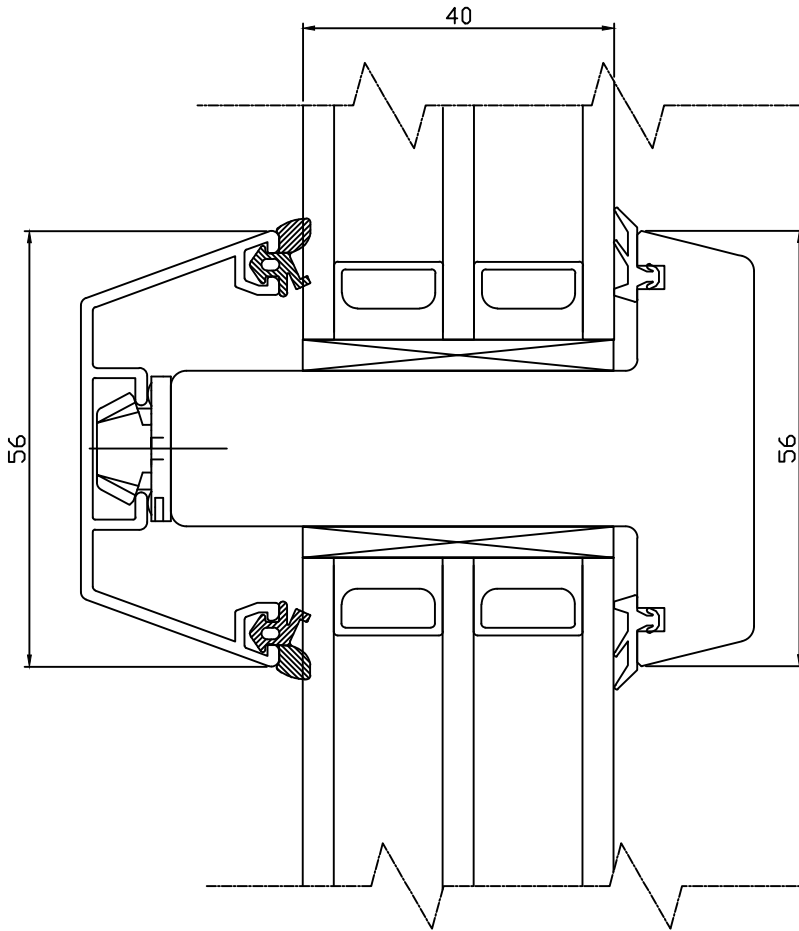
REVISION A:

REVISION B:

REVISION C:

KINNITATUD:

RN.



Tootja jätab endale õiguse teha muudatusi!