

**TOOTMINE.**

Viking Window AS  
Mäo, Järvamaa 72751 tlf.372 38 48 900

**SW14 WOODEN WINDOW  
CROSS SECTION OF JAMB**

JOONISE NR:

SW14.2.1

KUUPÄEV: 02.12.13 VJ.

MÖÖT: 1:1

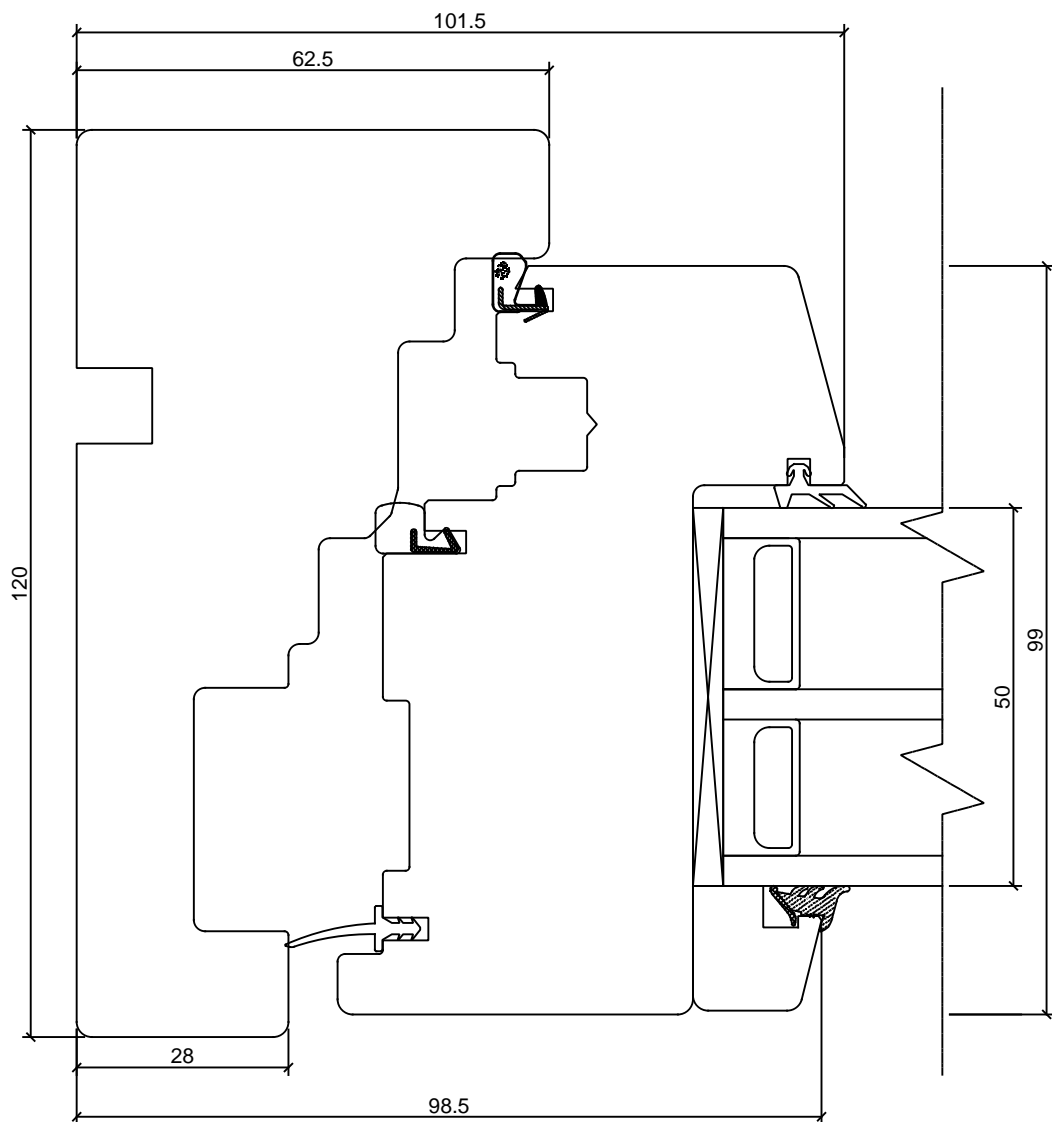
REVISION A:

REVISION B:

REVISION C:

KINNITATUD:

RN.



Manufacturer has right to make changes!

**TOOTMINE.**

Viking Window AS  
Mäo, Järvamaa 72751 tlf.372 38 48 900

**SW14 WOODEN WINDOW  
CROSS SECTION OF SILL**

JOONISE NR:

SW14.2.2

KUUPÄEV: 02.12.13 VJ.

MÖÖT: 1:1

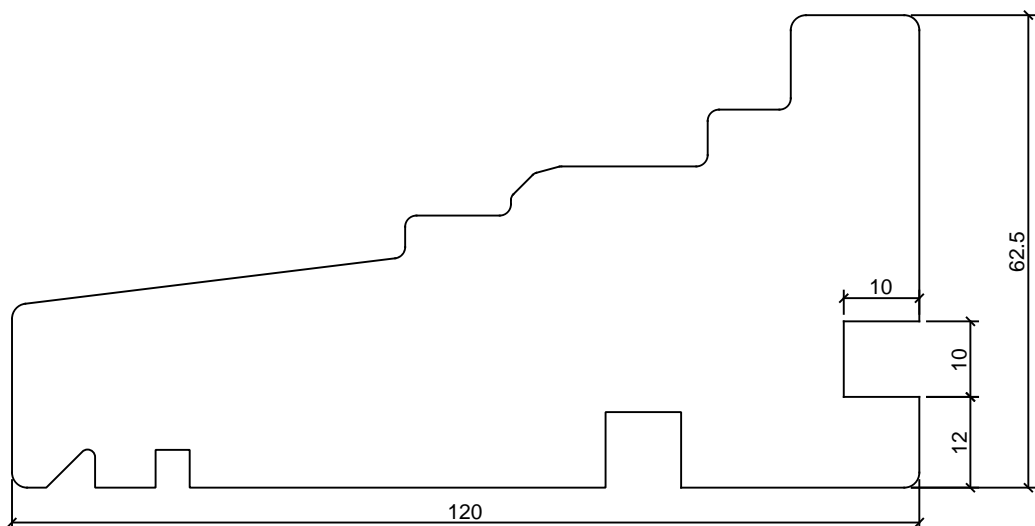
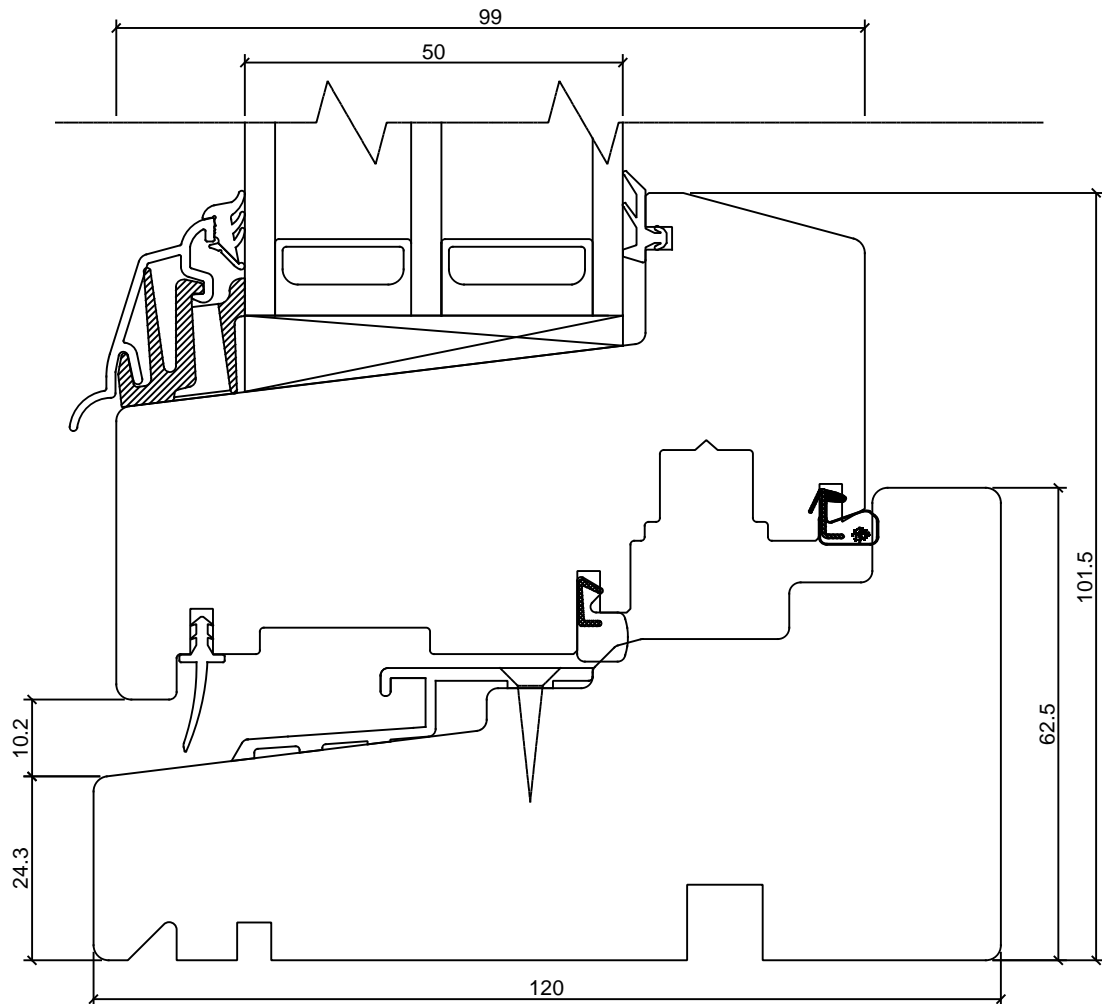
REVISION A:

REVISION B:

REVISION C:

KINNITATUD:

RN.



Manufacturer has right to make changes!

**TOOTMINE.**

Viking Window AS  
Mäo, Järvamaa 72751 tlf.372 38 48 900

**SW14 WOODEN WINDOW  
CROSS SECTION OF FIXED LIGHT; JAMB**

JOONISE NR:

SW14.2.3

KUUPÄEV: 02.12.13 VJ.

MÖÖT: 1:1

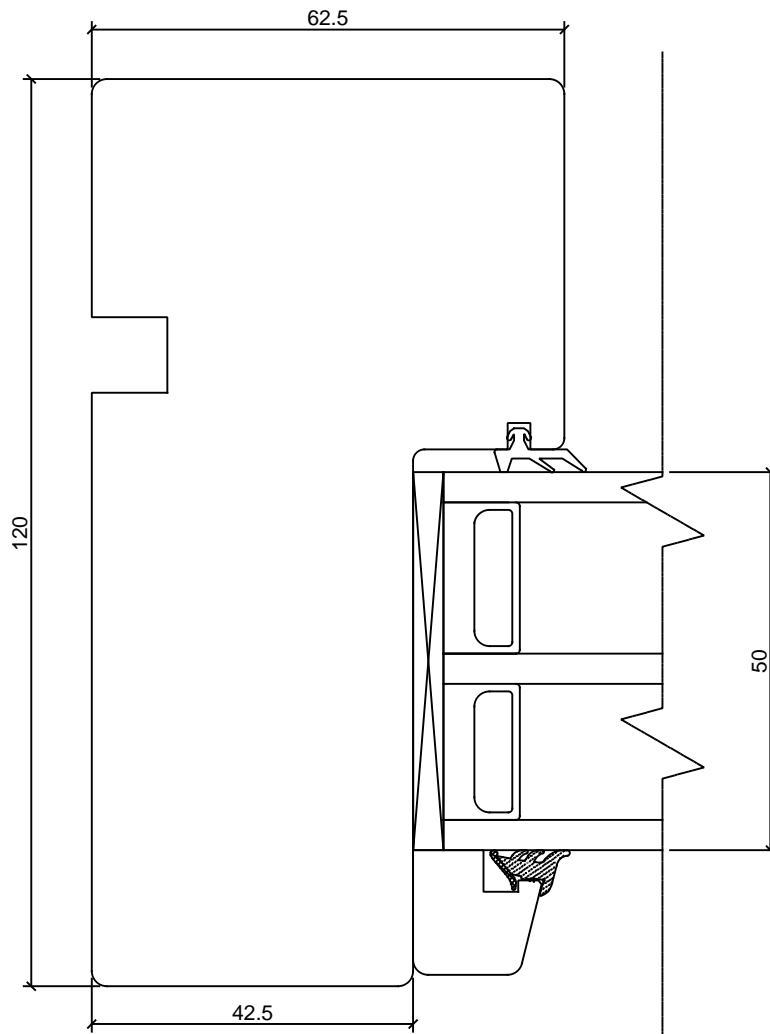
REVISION A:

REVISION B:

REVISION C:

KINNITATUD:

RN.



Manufacturer has right to make changes!

**TOOTMINE.**

Viking Window AS  
Mäo, Järvamaa 72751 tlf.372 38 48 900

**SW14 WOODEN WINDOW  
CROSS SECTION OF FIXED LIGHT; SILL**

JOONISE NR:

SW14.2.4

KUUPÄEV: 02.12.13 VJ.

MÖÖT: 1:1

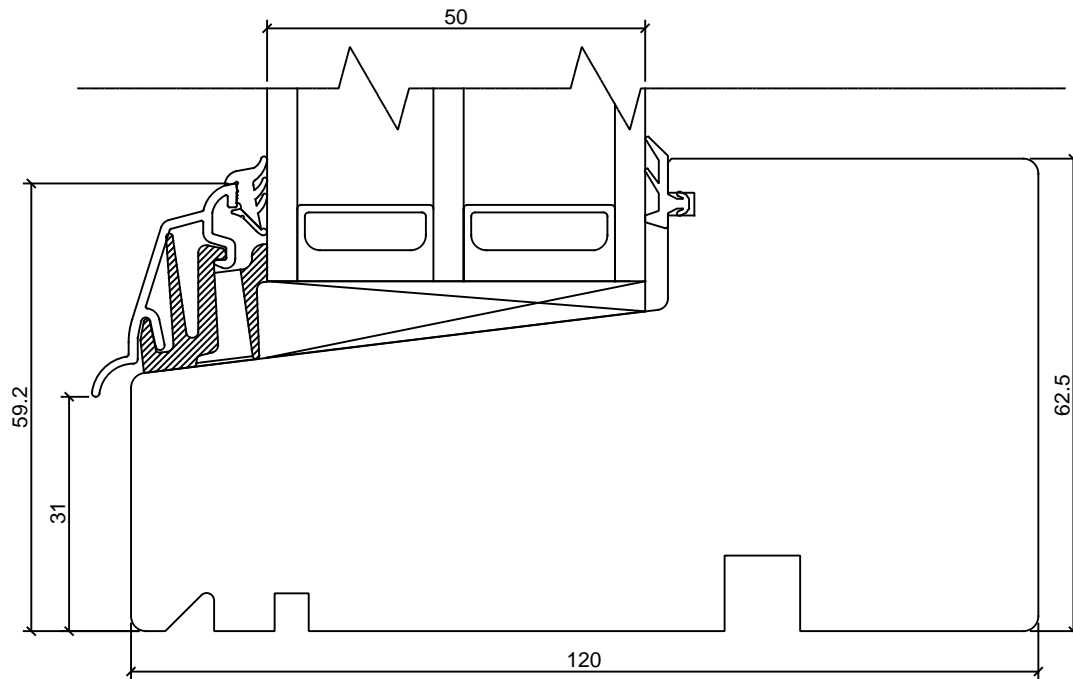
REVISION A:

REVISION B:

REVISION C:

KINNITATUD:

RN.



Manufacturer has right to make changes!

# TOOTMINE.

Viking Window AS  
Mäo, Järvamaa 72751 tlf.372 38 48 900

## SW14 WOODEN WINDOW REBATED DOUBLE SASH

JOONISE NR:

SW14.2.5

KUUPÄEV: 02.12.13 VJ.

MÖÖT: 1:1

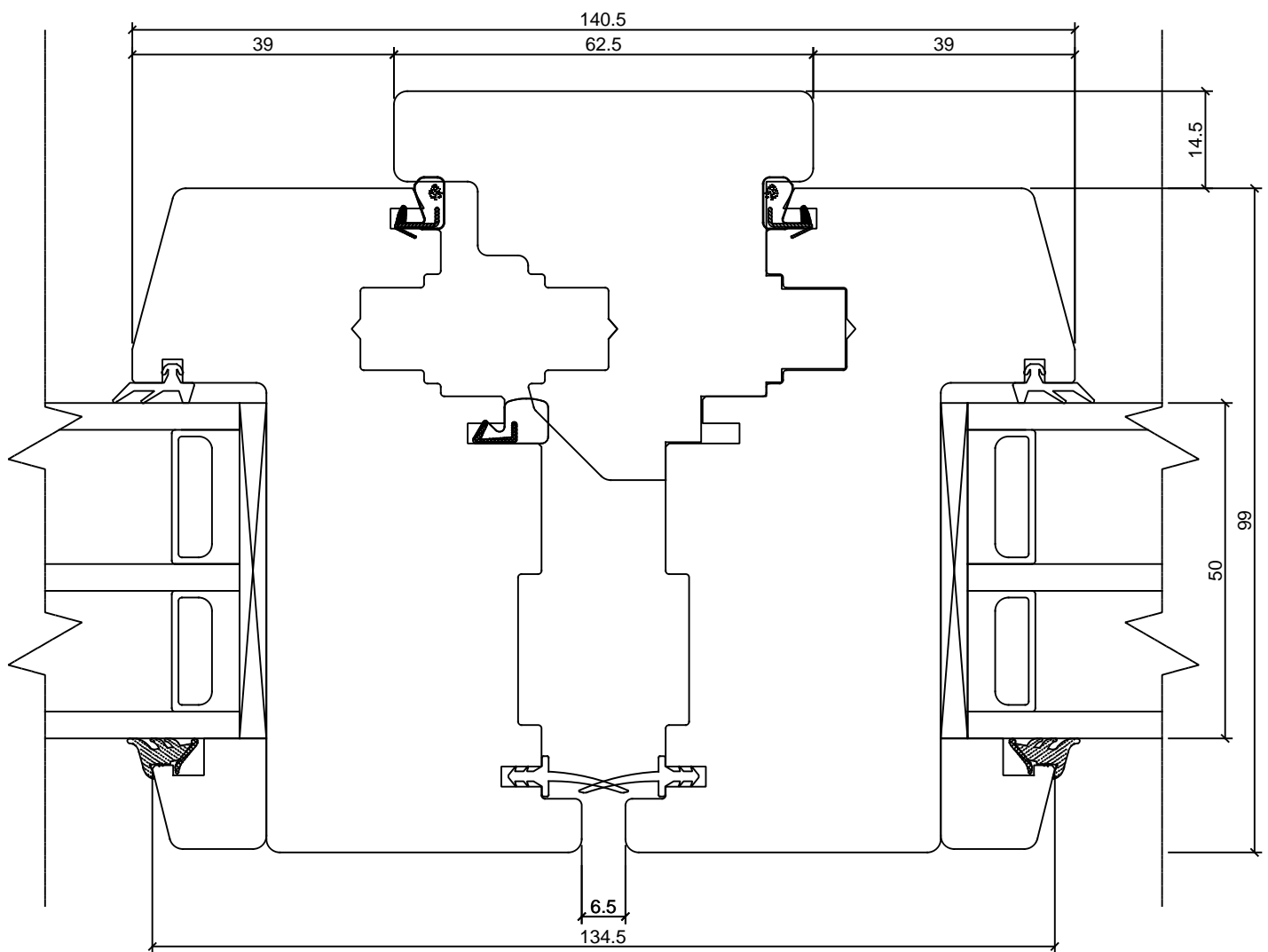
REVISION A:

REVISION B:

REVISION C:

KINNITATUD:

RN.



Manufacturer has right to make changes!

**TOOTMINE.**

Viking Window AS  
Mõo, Järvamaa 72751 tlf.372 38 48 900

**SW14 WOODEN WINDOW  
CROSS SECTION OF TRANSOM**

JOONISE NR:

SW14.2.7

KUUPÄEV: 02.12.13 VJ.

MÕÖT: 1:1

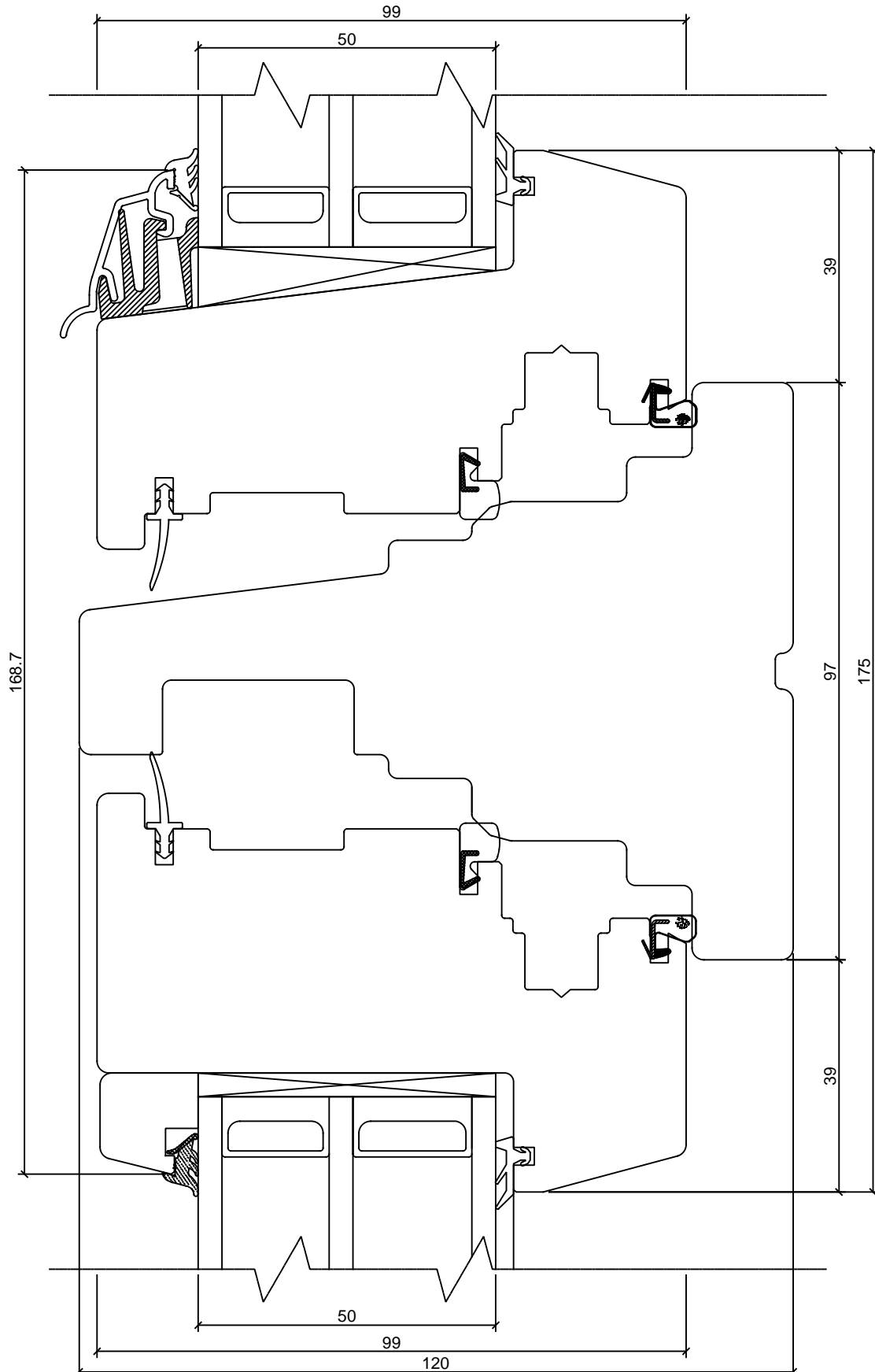
REVISION A:

REVISION B:

REVISION C:

KINNITATUD:

RN.



Manufacturer has right to make changes!

**TOOTMINE.**

Viking Window AS  
Mäo, Järvamaa 72751 tlf.372 38 48 900

**SW14 WOODEN WINDOW  
TRANSOM WITH SASH AND FIXED LIGHT**

JOONISE NR:

SW14.2.8

KUUPÄEV: 02.12.13 VJ.

MÖÖT: 1:1

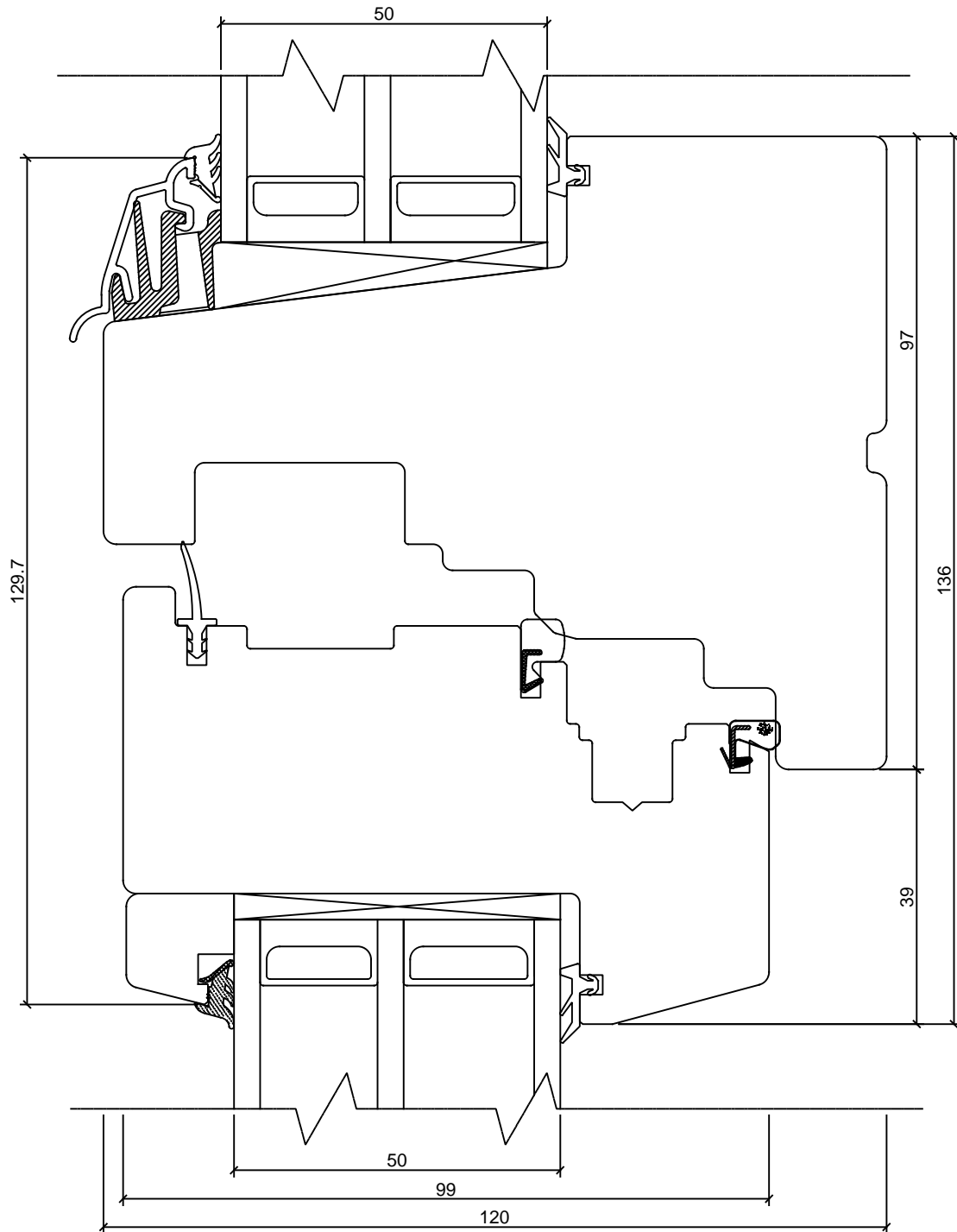
REVISION A:

REVISION B:

REVISION C:

KINNITATUD:

RN.



Manufacturer has right to make changes!

**TOOTMINE.**

Viking Window AS  
Mäo, Järvamaa 72751 tlf.372 38 48 900

**SW14 WOODEN WINDOW  
TRANSOM WITH SASH AND FIXED LIGHT**

JÕONISE NR:

SW14.2.9

KUUPÄEV: 02.12.13 VJ.

MÕÖT: 1:1

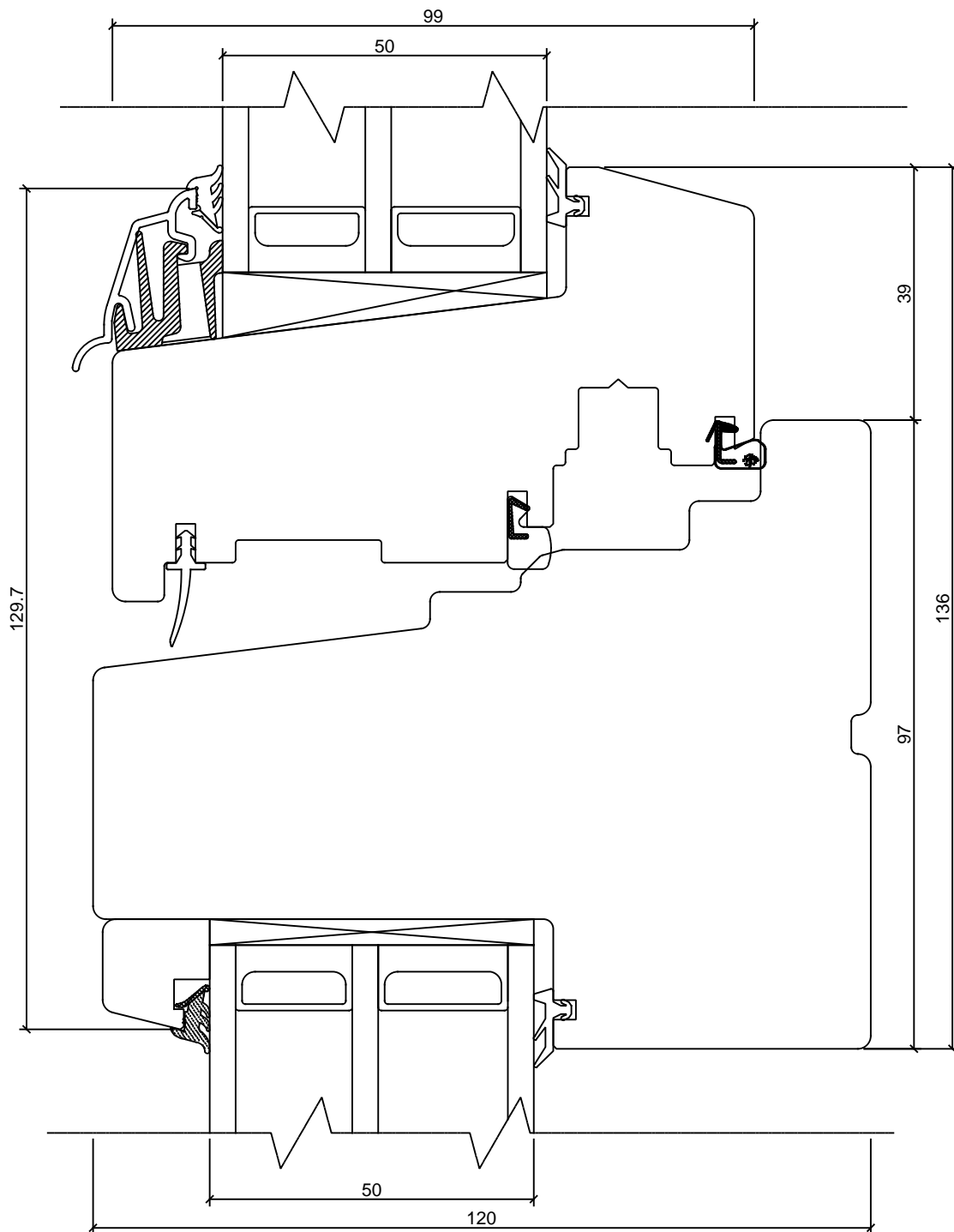
REVISION A:

REVISION B:

REVISION C:

KINNITATUD:

RN.



Manufacturer has right to make changes!



# TOOTMINE.

Viking Window AS  
Mäo, Järvamaa 72751 tlf.372 38 48 900

## SW14 WOODEN WINDOW CROSS SECTION OF FIXED LIGHT; TRANSOM

JOONISE NR:

SW14.2.10

KUUPÄEV: 02.12.13 VJ.

MÖÖT: 1:1

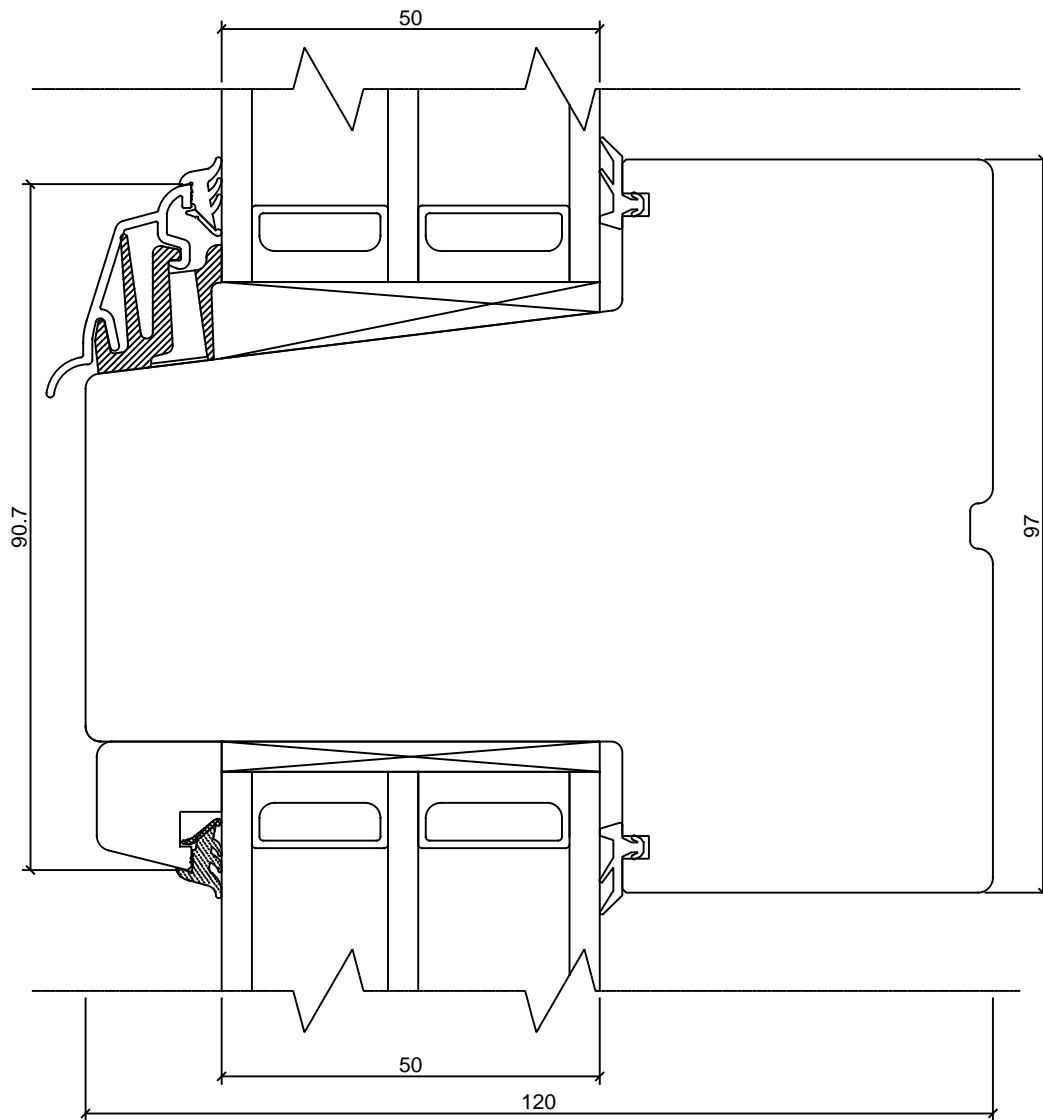
REVISION A:

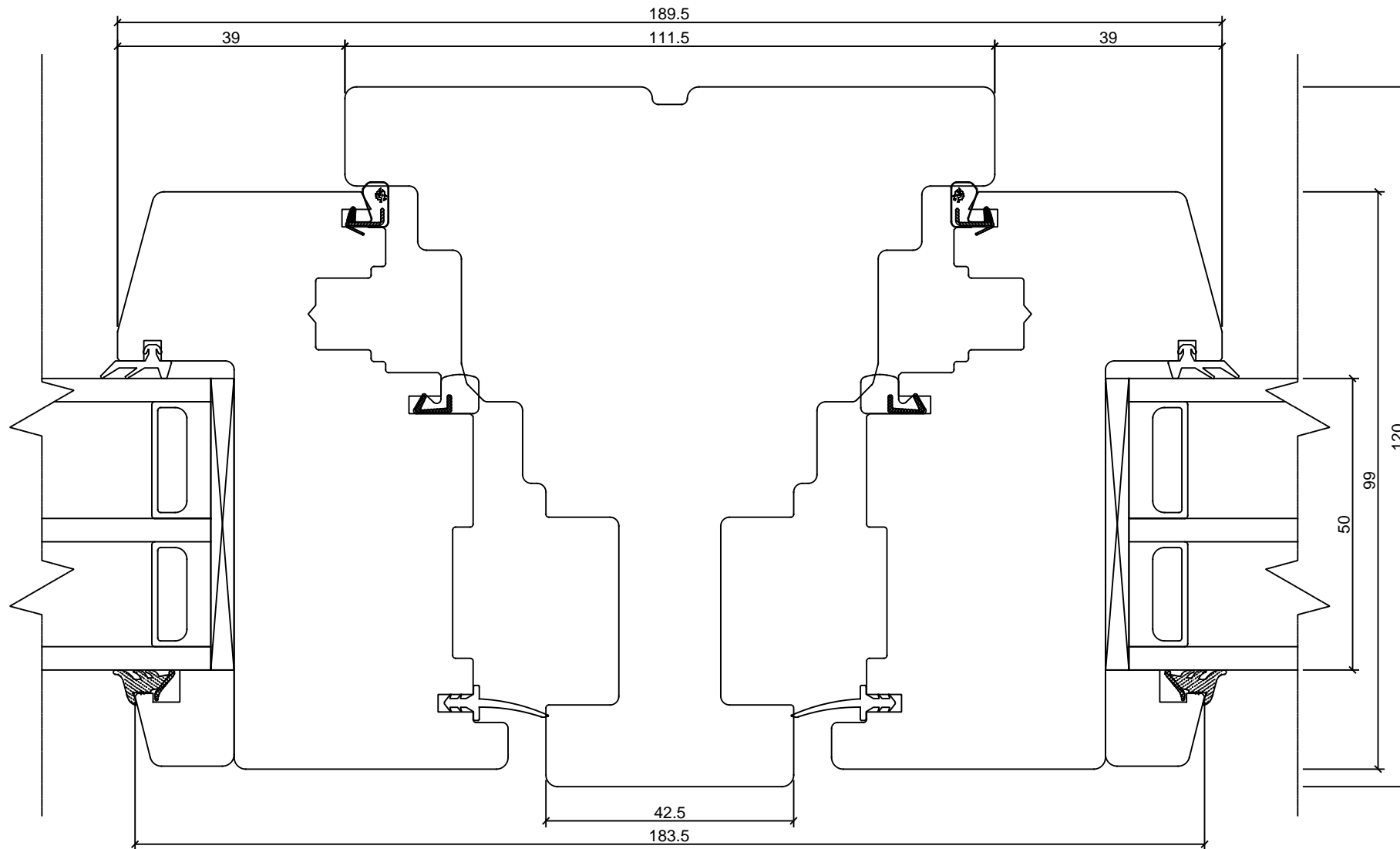
REVISION B:

REVISION C:

KINNITATUD:

RN.





Manufacturer has right to make changes!

<b>TOOTMINE.</b>		<b>SW14 WOODEN WINDOW CROSS SECTION OF MULLION</b>	JOONISE NR:
Viking Window AS Mäo, Järvamaa 72751 tlf.372 38 48 900			SW14.2.11
KUUPÄEV:	02.12.13	VJ.	MÖÖT: 1:1
REVISION A:			KINNITATUD:
REVISION B:			RN.
REVISION C:			

**TOOTMINE.**

Viking Window AS  
Mäo, Järvamaa 72751 tlf.372 38 48 900

**SW14 ALUCLAD WINDOW  
MULLION WITH SASH AND FIXED LIGHT**

JOONISE NR:

SW14.2.12

KUUPÄEV: 02.12.13 VJ.

MÖÖT: 1:1

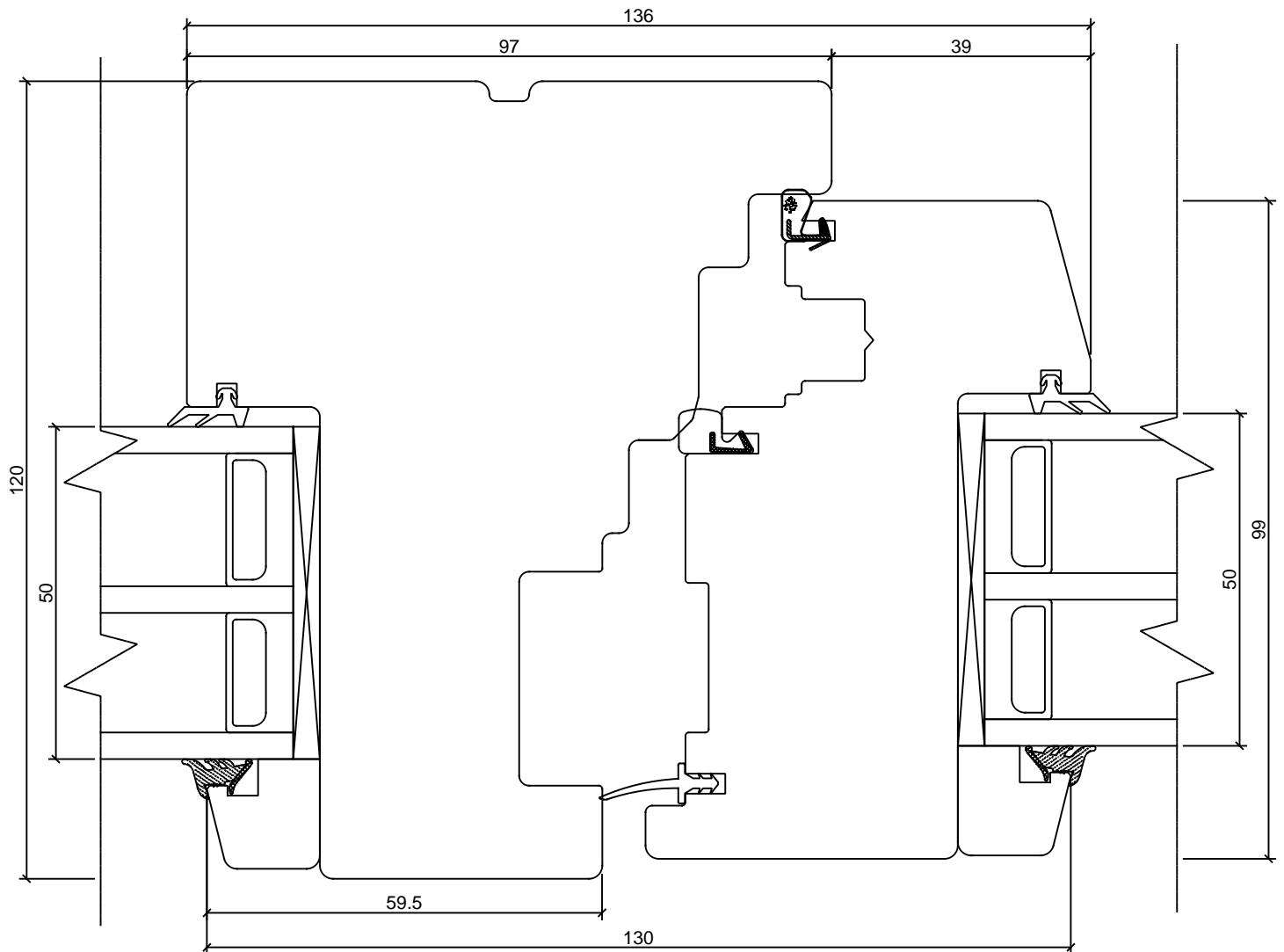
REVISION A:

REVISION B:

REVISION C:

KINNITATUD:

RN.



Manufacturer has right to make changes!

**TOOTMINE.**

Viking Window AS  
Mäo, Järvamaa 72751 tlf.372 38 48 900

**SW14 WOODEN WINDOW  
CROSS SECTION OF FIXED LIGHT; MULLION**

JOONISE NR:  
SW14A.2.13  
MÖÖT: 1:1

KUUPÄEV: 18.03.14 EJ.

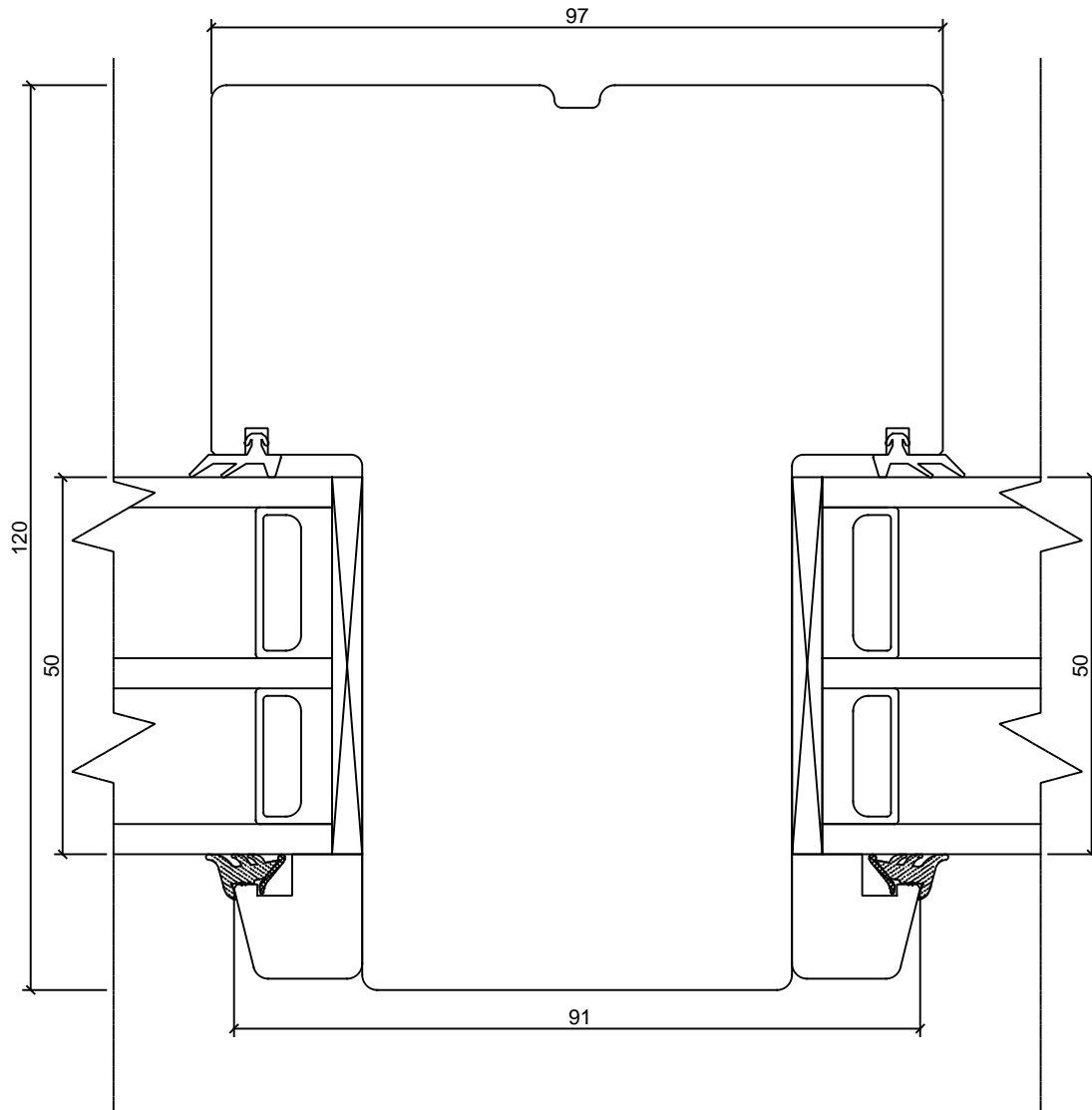
REVISION A:

REVISION B:

REVISION C:

KINNITATUD:

RN.



Manufacturer has right to make changes!